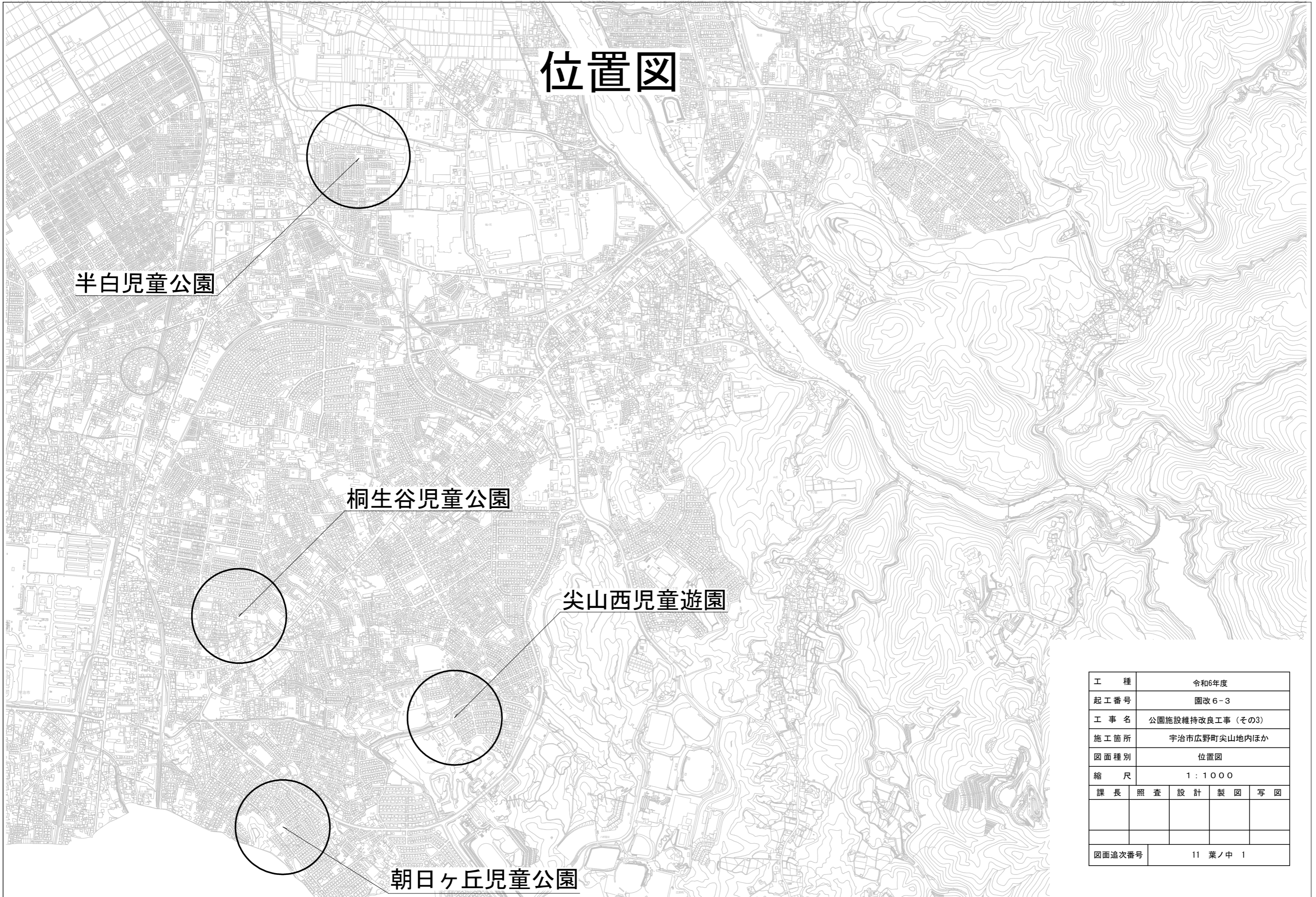


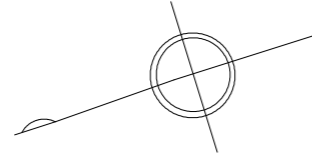
位置図



工種	令和6年度			
起工番号	園改6-3			
工事名	公園施設維持改良工事(その3)			
施工箇所	宇治市広野町尖山地内ほか			
図面種別	位置図			
縮尺	1:1000			
課長	照査	設計	製図	写図
図面追次番号	11 葉ノ中 1			

尖山西児童遊園

撤去平面図

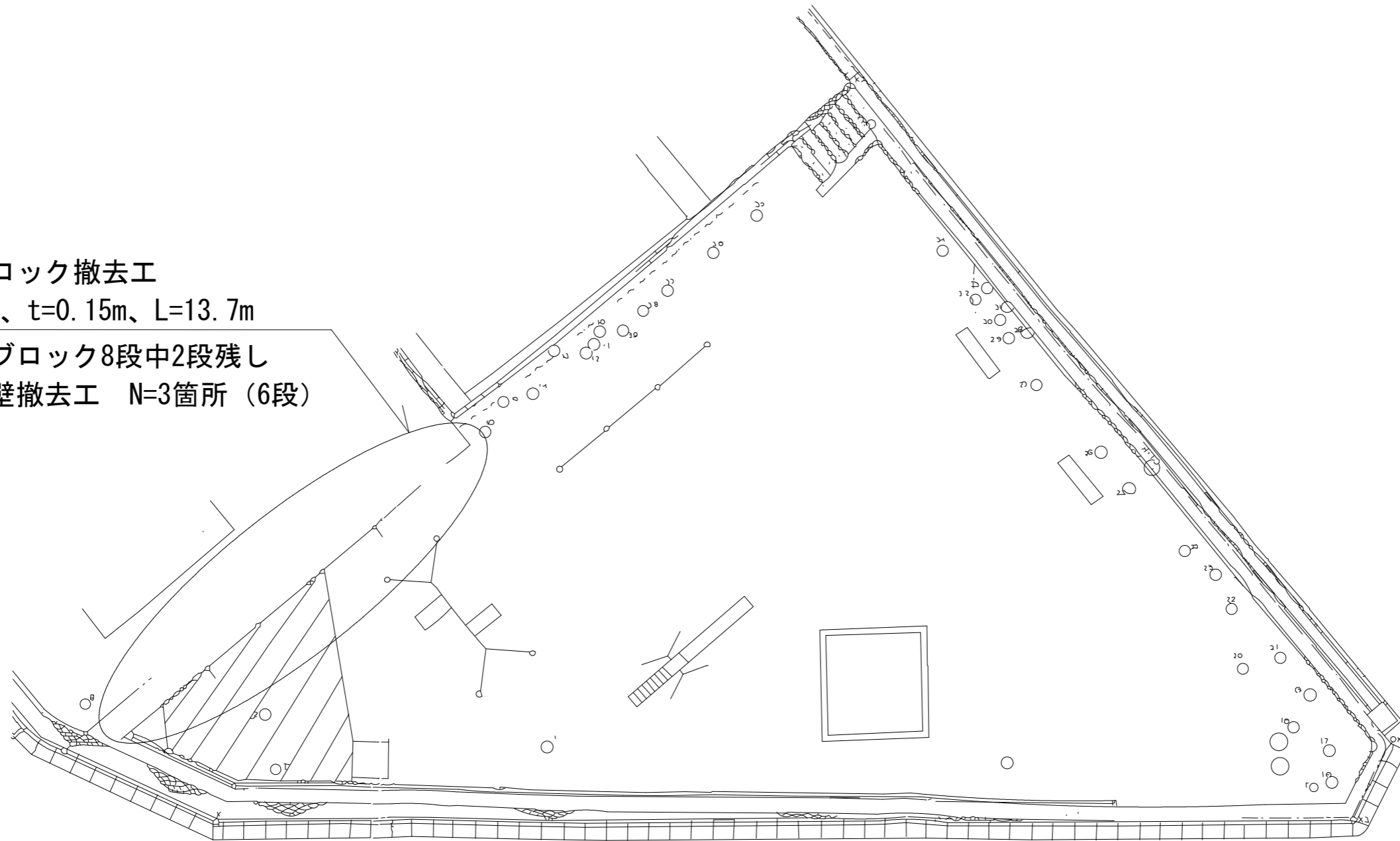


建築ブロック撤去工

H=1.1m、t=0.15m、L=13.7m

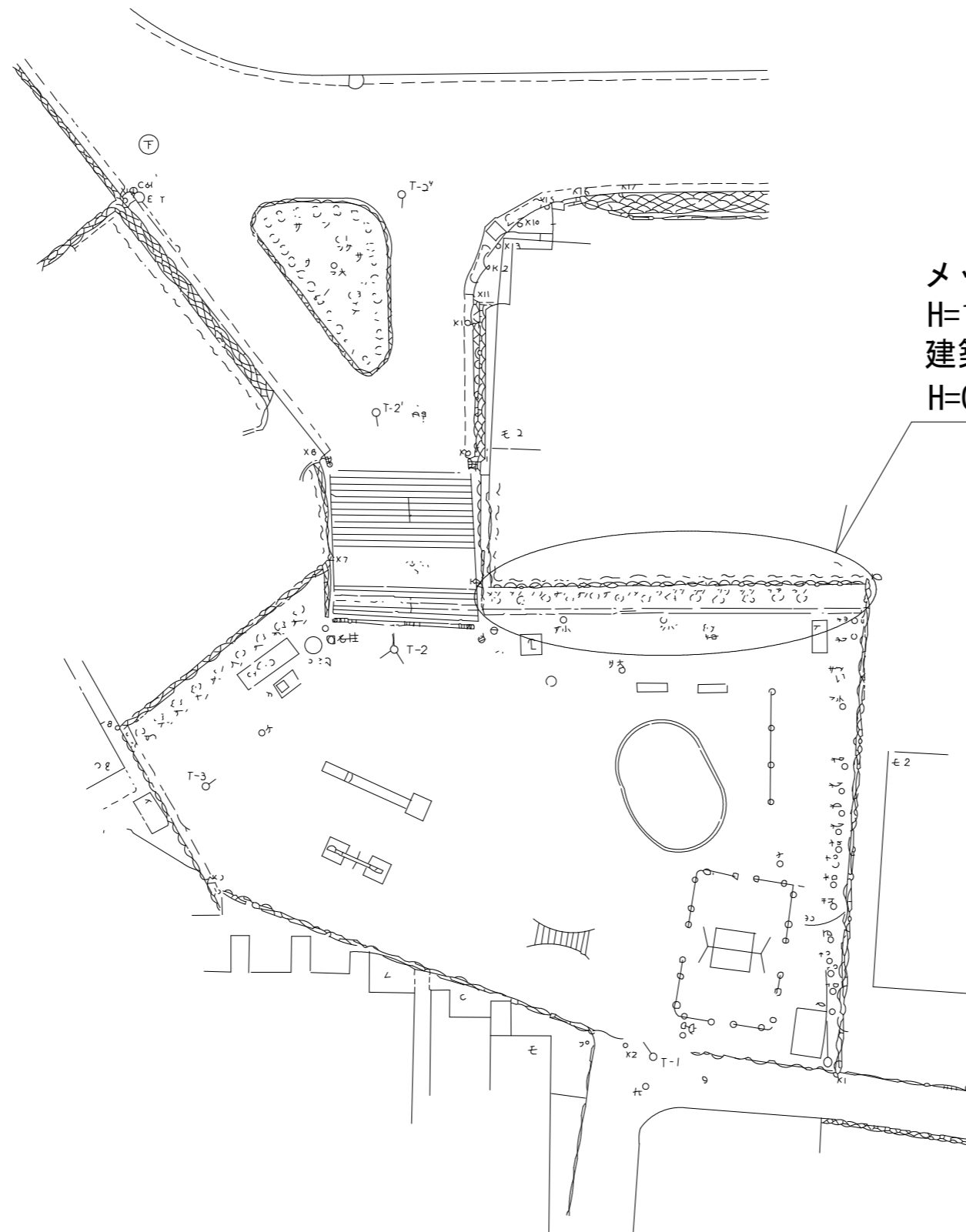
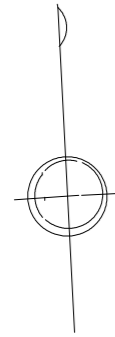
※建築ブロック8段中2段残し

※控え壁撤去工 N=3箇所 (6段)



工種	令和6年度			
起工番号	園改6-3			
工事名	公園施設維持改良工事(その3)			
施工箇所	宇治市広野町尖山地区内ほか			
図面種別	尖山西児童遊園 撤去平面図			
縮尺	1:100			
課長	照査	設計	製図	写図
月日	月日	月日	月日	月日
図面追次番号	11 葉ノ中 2			

桐生谷児童公園 撤去平面図

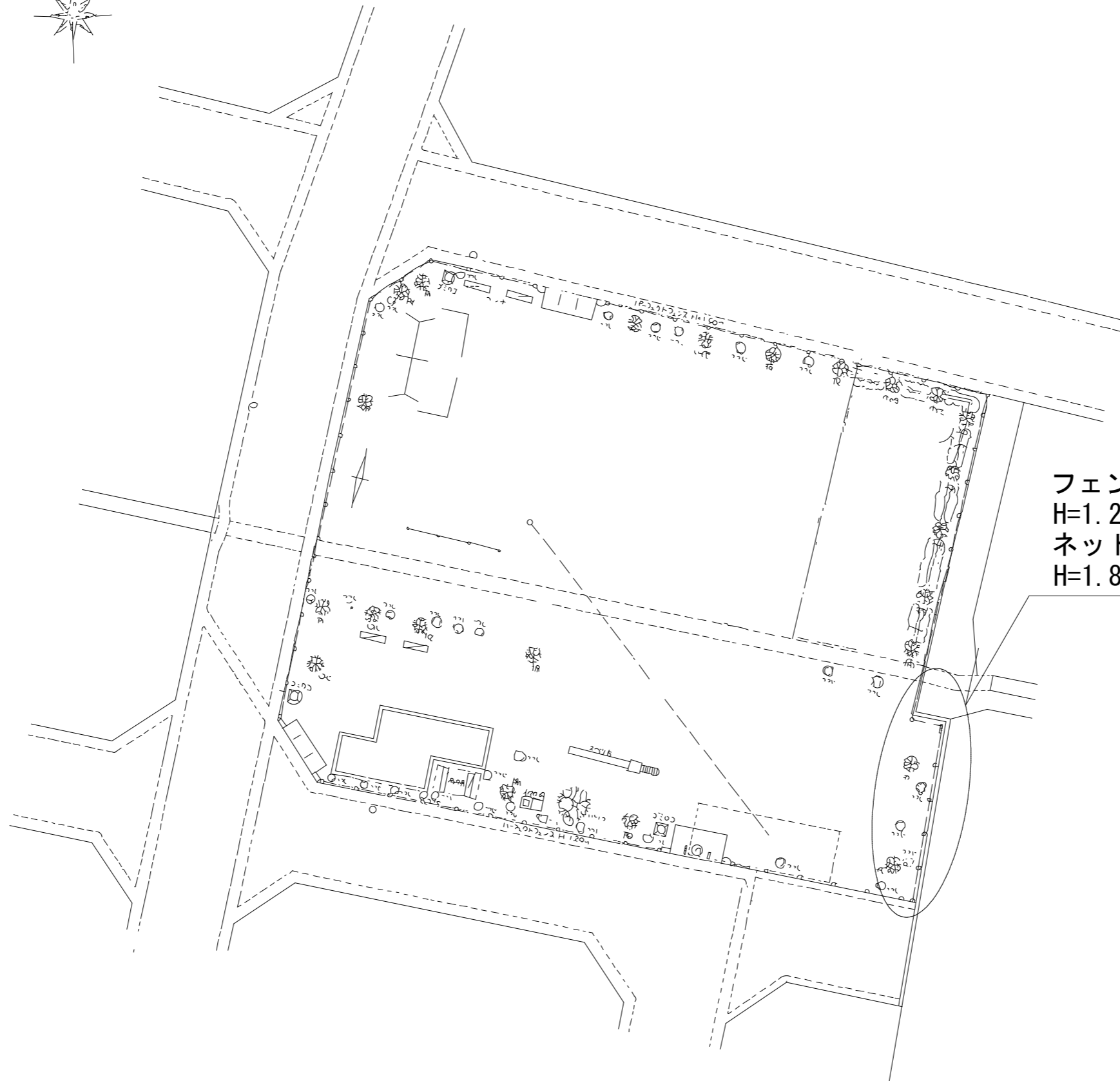


メッシュフェンス撤去工
H=1.0m、L=18m
建築ブロック撤去工
H=0.8m (4段)、t=0.10m、L=18m

工種	令和6年度			
起工番号	園改6-3			
工事名	公園施設維持改良工事(その3)			
施工箇所	宇治市広野町尖山地内ほか			
図面種別	桐生谷児童公園 撤去平面図			
縮尺	1:200			
課長	照査	設計	製図	写図
月日	月日	月日	月日	月日
図面追次番号	11 葉ノ中 3			

半白児童公園

撤去平面図

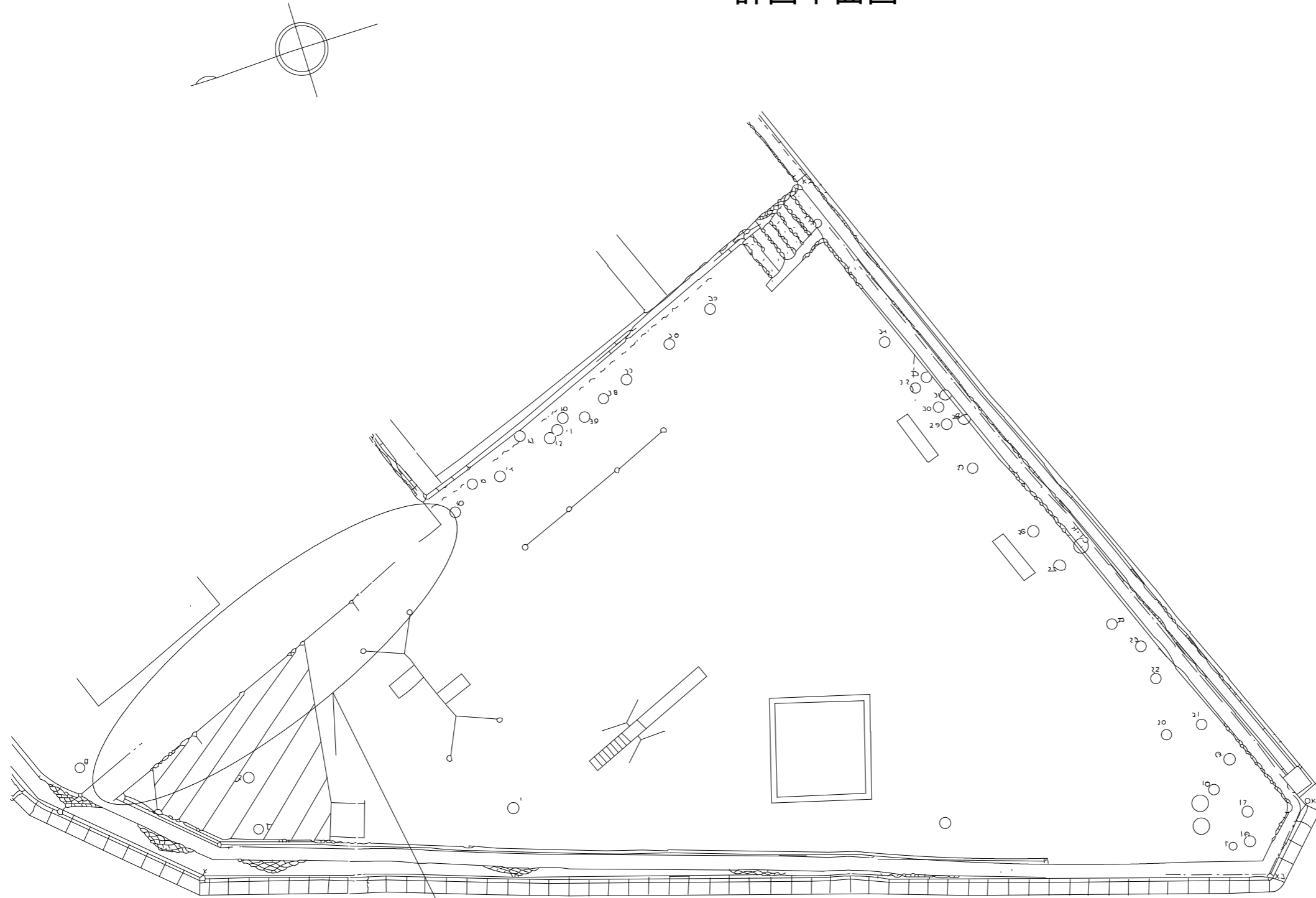


フェンス撤去工
H=1.2m、L=18m
ネット撤去工
H=1.8m、L=18m

工種	令和6年度			
起工番号	園改6-3			
工事名	公園施設維持改良工事(その3)			
施工箇所	宇治市広野町尖山地内ほか			
図面種別	半白児童公園 撤去平面図			
縮尺	1:200			
課長	照査	設計	製図	写図
月日	月日	月日	月日	月日
図面追次番号	11 葉ノ中 4			

尖山西児童遊園

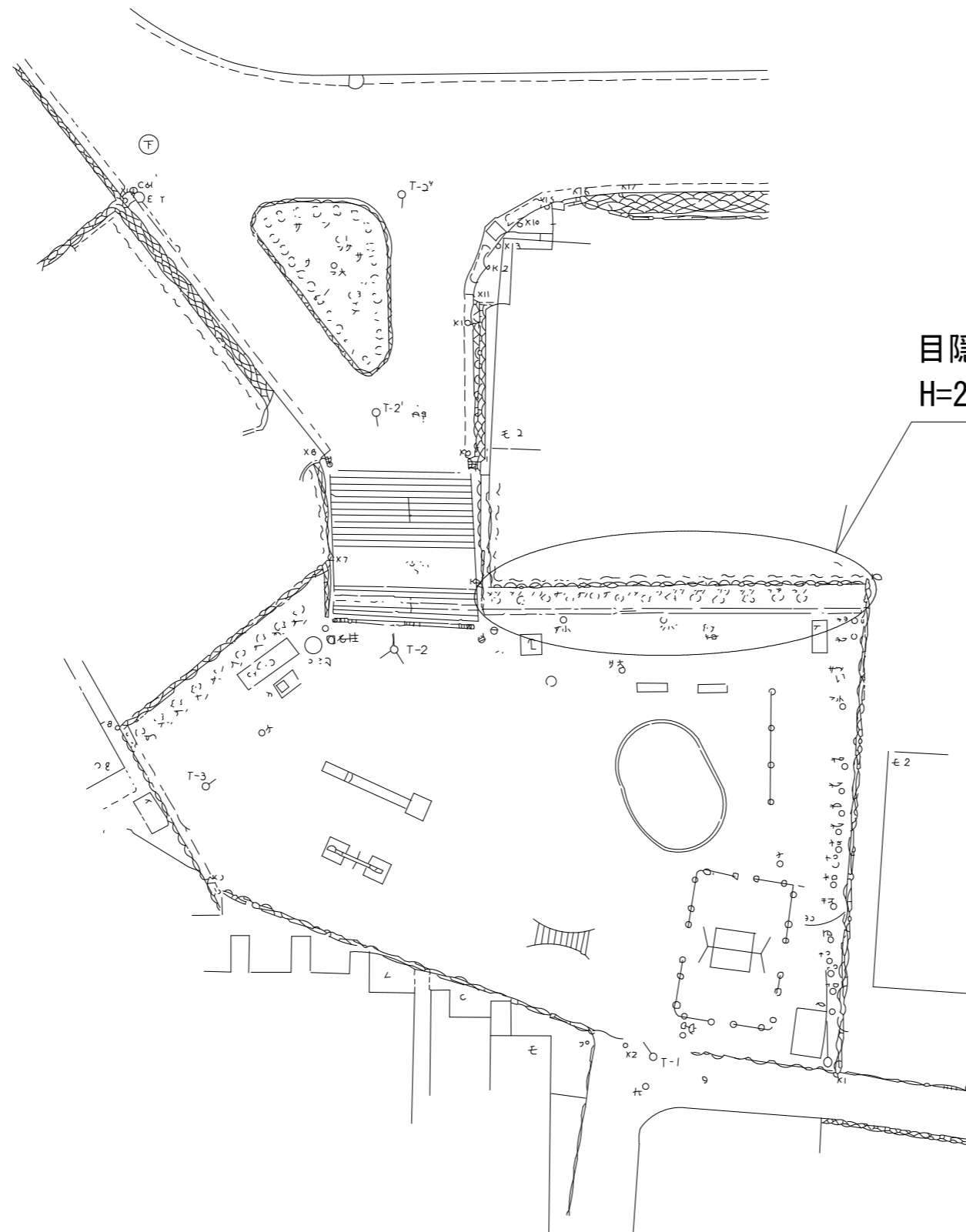
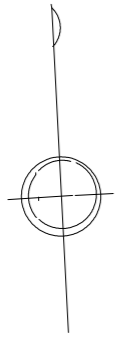
計画平面図



目隠しフェンス設置工
H=1.5m、L=13.7m

工種	令和6年度			
起工番号	園改6-3			
工事名	公園施設維持改良工事(その3)			
施工箇所	宇治市広野町尖山地区内ほか			
図面種別	尖山西児童遊園 計画平面図			
縮尺	1:100			
課長	照査	設計	製図	写図
月日	月日	月日	月日	月日
図面追次番号	11 葉ノ中 5			

桐生谷児童公園 計画平面図

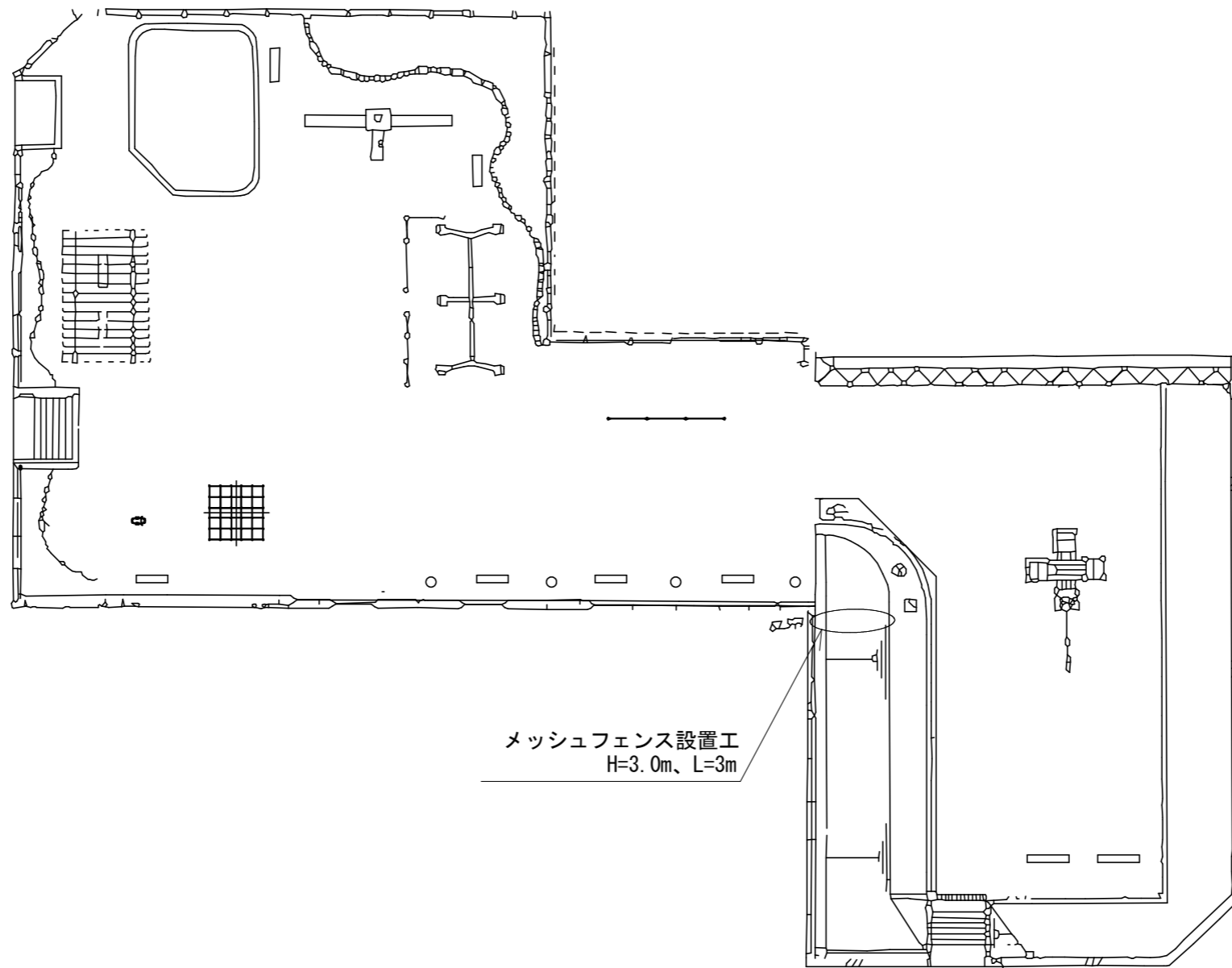
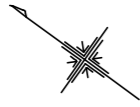


目隠しフェンス設置工
H=2.0m、L=18m

工種	令和6年度			
起工番号	園改6-3			
工事名	公園施設維持改良工事（その3）			
施工箇所	宇治市広野町尖山地内ほか			
図面種別	桐生谷児童公園 計画平面図			
縮尺	1:200			
課長	照査	設計	製図	写図
月日	月日	月日	月日	月日
図面追次番号	11 葉ノ中 6			

朝日ヶ丘児童公園

計画平面図

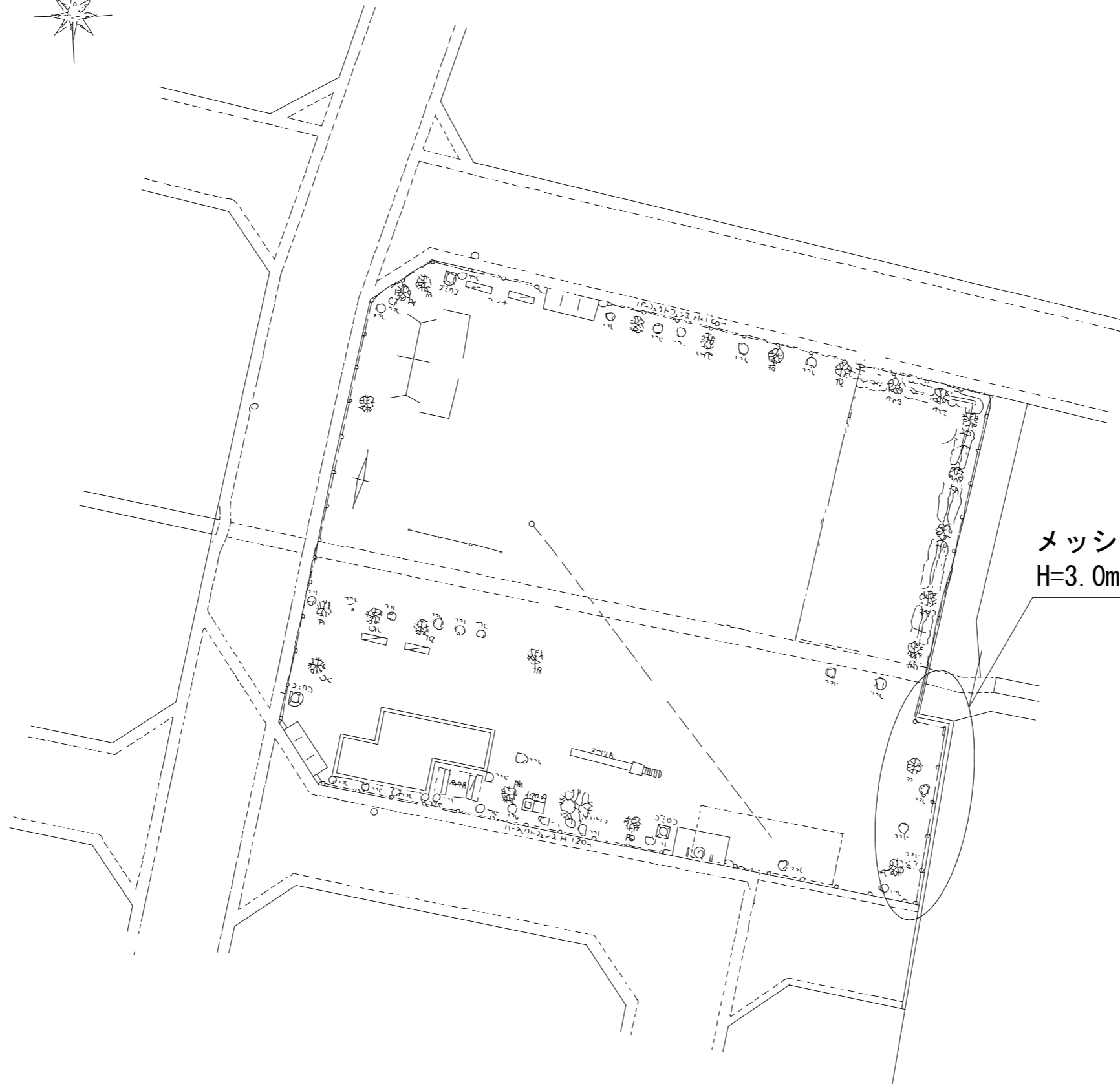
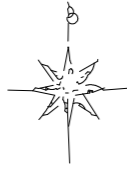


メッシュフェンス設置工
H=3.0m、L=3m

工種	令和6年度			
起工番号	園改6-3			
工事名	公園施設維持改良工事(その3)			
施工箇所	宇治市広野町尖山地内ほか			
図面種別	朝日ヶ丘児童公園 計画平面図			
縮尺	1:200			
課長	照査	設計	製図	写図
月日	月日	月日	月日	月日
図面追次番号	11 葉ノ中 7			

半白児童公園

計画平面図



メッシュフェンス設置工
H=3.0m、L=18m

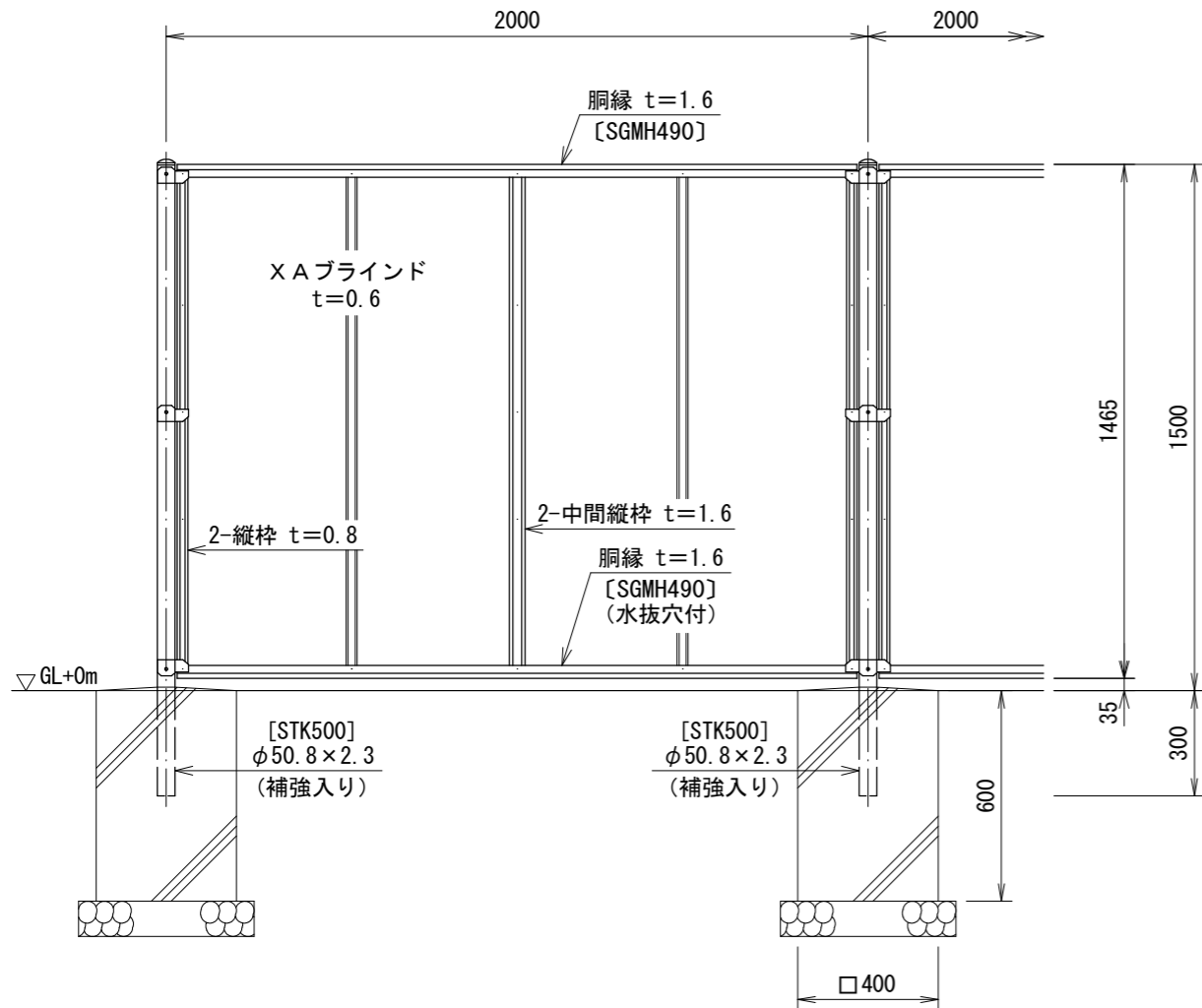
工種	令和6年度			
起工番号	園改6-3			
工事名	公園施設維持改良工事(その3)			
施工箇所	宇治市広野町尖山地内ほか			
図面種別	半白児童公園 計画平面図			
縮尺	1:200			
課長	照査	設計	製図	写図
月日	月日	月日	月日	月日
図面追次番号	11 葉ノ中 8			

尖山西児童遊園

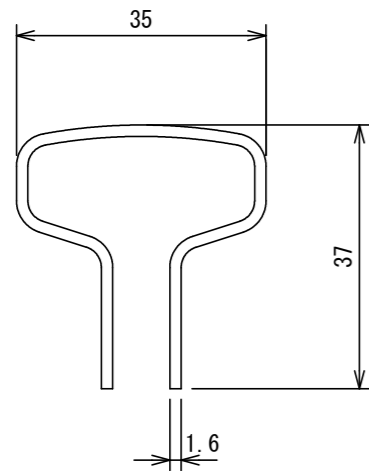
目隠しフェンスH=1500 構造図

目かくしフェンス XW-1500-M S=1:20

(昭和57年改正の建築基準法・同施行令に基づく風圧力 GL+0m に依る)

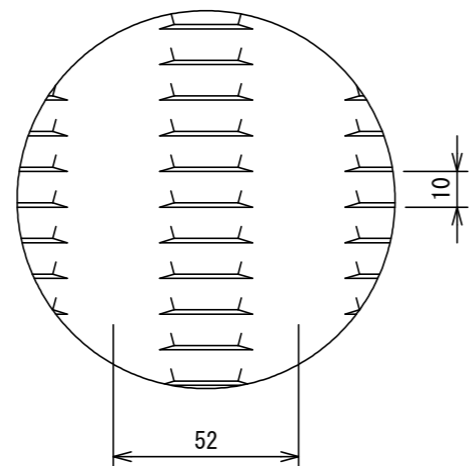


胴縁断面図 S=1:1

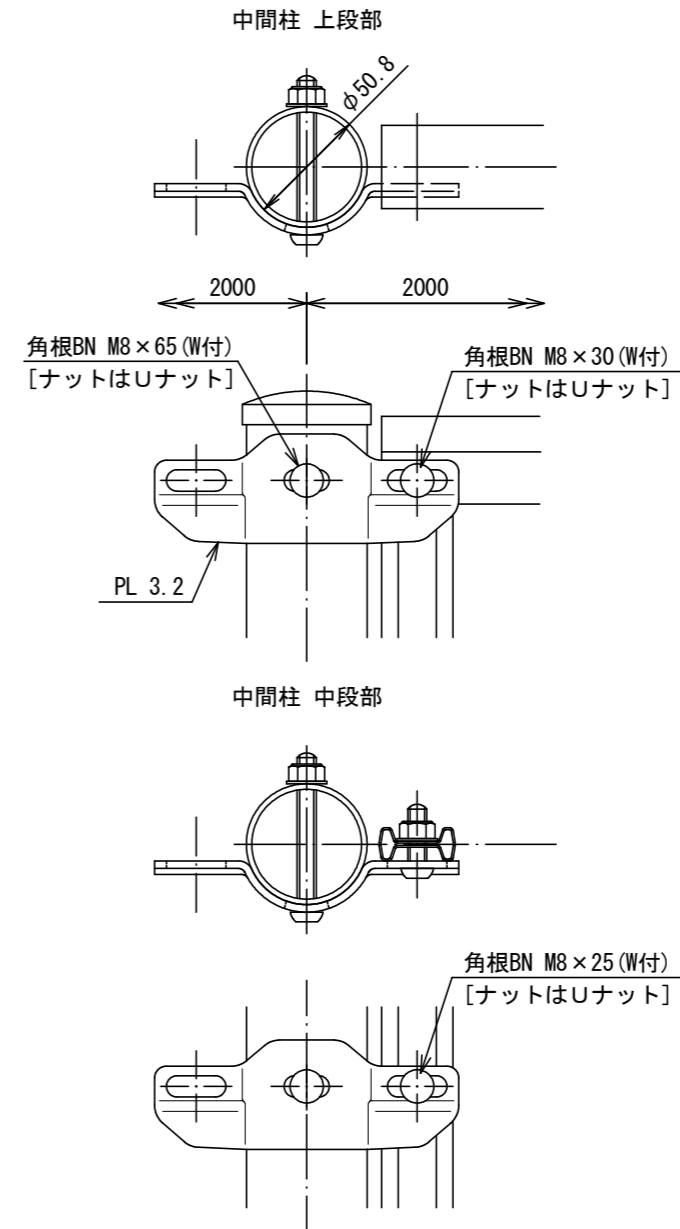


X A ブラインド S=1:2

t=0.6



パネル取付図 S=1:3



設計条件

設計荷重・・・昭和57年改正の建築基準法・同施行令に基づく風圧力に依る。

基礎条件・・・長期許容地耐力 98 kN/m² (10 t/m²)

備考

1. 外装は亜鉛・アルミ・マグネシウム合金めっきの上高耐候性樹脂粉体塗装とする。但し、ボルト・ナットは溶融亜鉛めっきの上防錆着色処理とする。

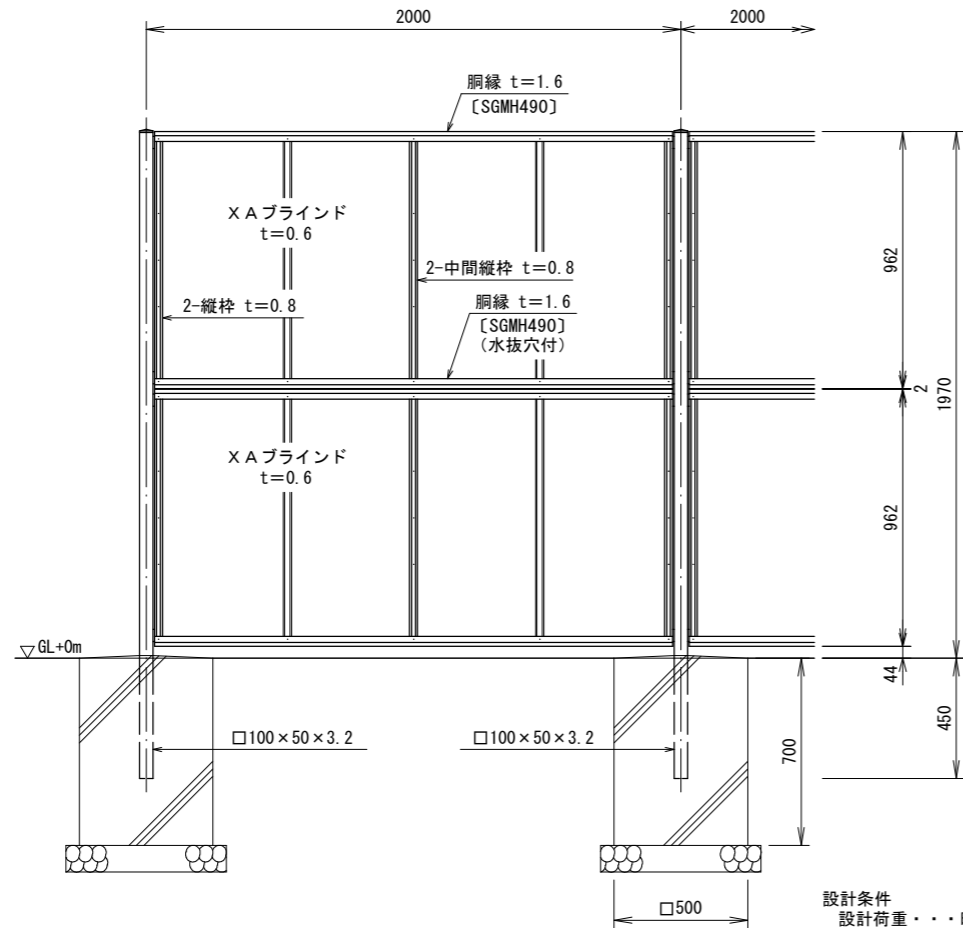
工種	令和6年度			
起工番号	園改6-3			
工事名	公園施設維持改良工事(その3)			
施工箇所	宇治市広野町尖山地区内ほか			
図面種別	フェンス構造図			
縮尺	1:20			
課長	照査	設計	製図	写図
月日	月日	月日	月日	月日
図面追次番号	11 葉ノ中 9			

桐生谷児童公園

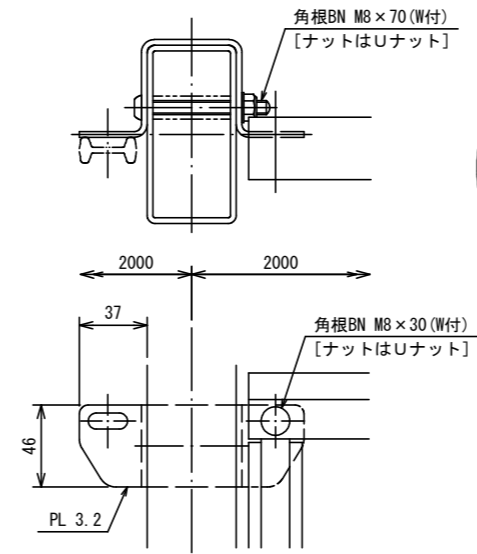
目隠しフェンスH=2000 構造図

目かくしフェンス AM-2000-M S=1:20

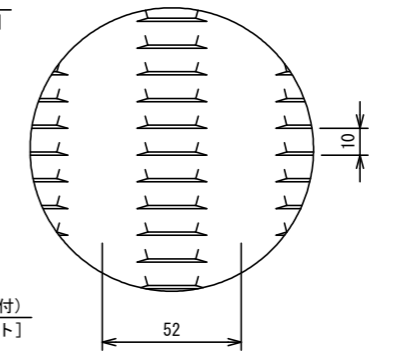
(昭和57年改正の建築基準法・同施行令に基づく風圧力 GL+0m に依る)



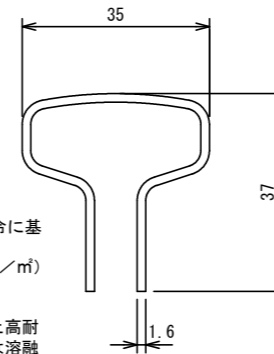
パネル取付図 S=1:3



X A ブラインド S=1:2 t=0.6



胴縁断面図 S=1:1

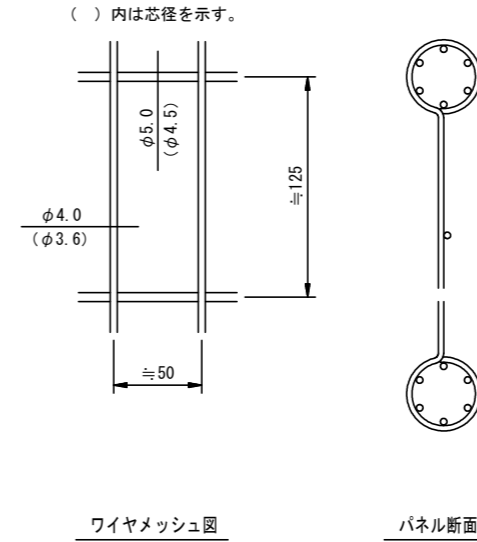
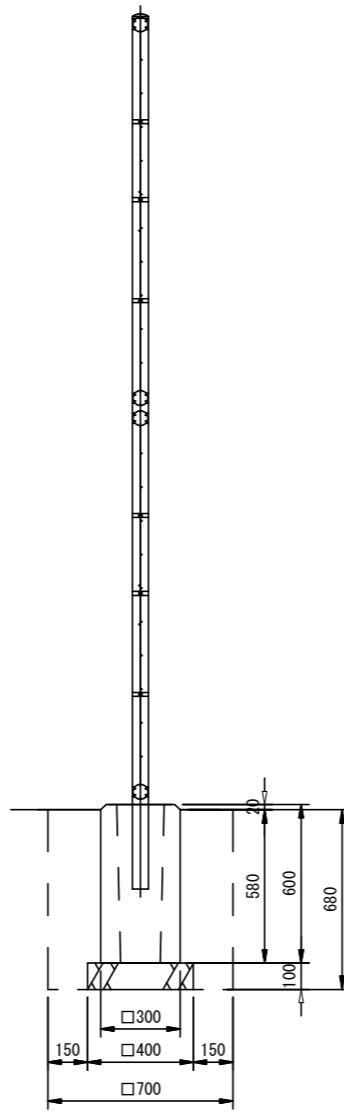
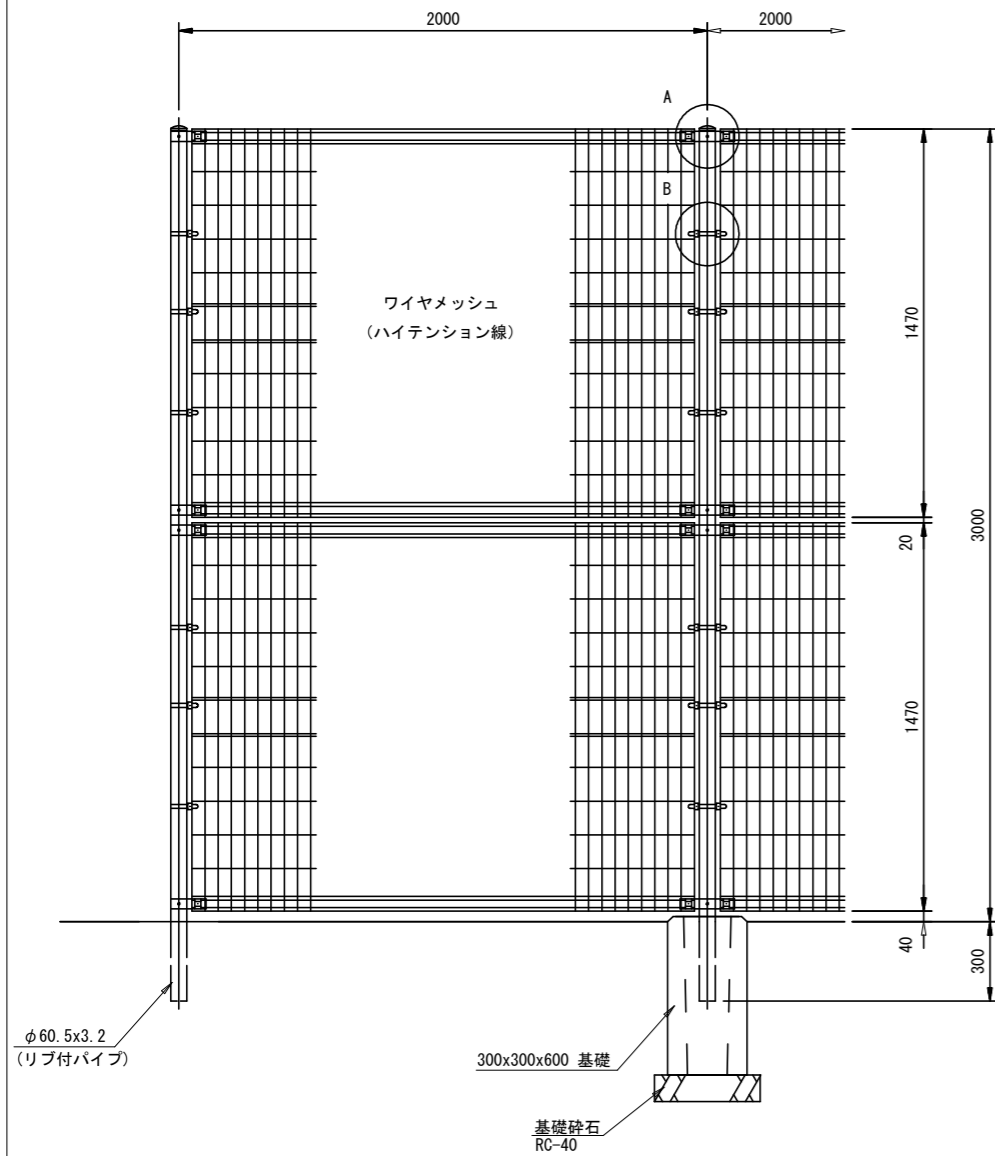


設計条件
 設計荷重・・・昭和57年改正の建築基準法・同施行令に基づく風圧力に依る。
 基礎条件・・・長期許容地耐力 98 kN/m² (10 t/m²)

備考
 1. 外装は亜鉛・アルミ・マグネシウム合金めっきの上高耐候性樹脂粉体塗装とする。但し、ボルト・ナットは溶融亜鉛めっきの上防錆着色処理とする。

工種	令和6年度			
起工番号	園改6-3			
工事名	公園施設維持改良工事(その3)			
施工箇所	宇治市広野町尖山地区内ほか			
図面種別	フェンス構造図			
縮尺	1:20			
課長	照査	設計	製図	写図
月日	月日	月日	月日	月日
図面追次番号	11 葉ノ中 10			

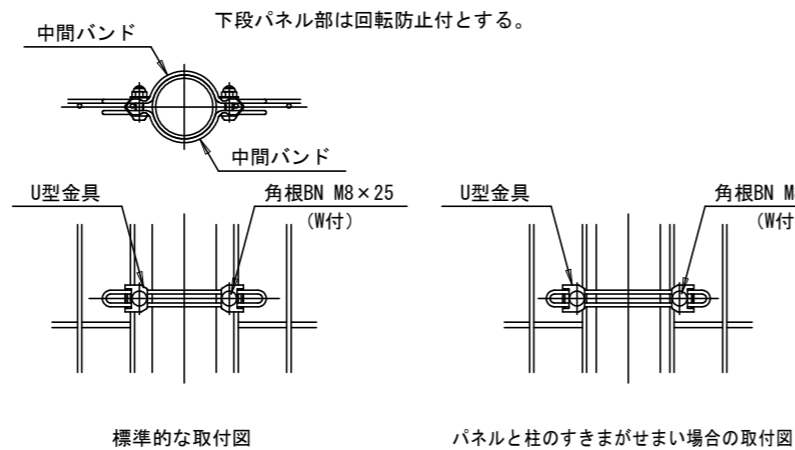
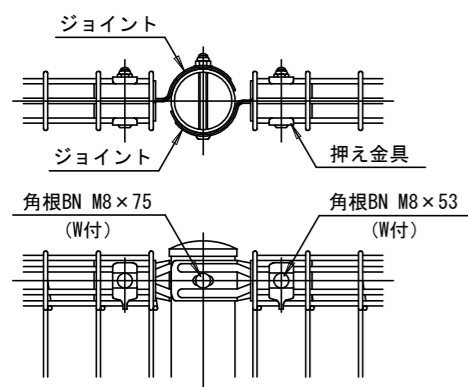
半白児童公園・朝日ヶ丘児童公園 メッシュフェンスH=3000 構造図



設計条件
設計荷重・・・昭和57年改正の建築基準法・同施行令に基づく風圧力に依る。

- 備考
- 外装について
 - ・主柱、ジョイント、押え金具 ... 亜鉛・アルミ・マグネシウム合金めっきの上アクリル樹脂静電粉体塗装
 - ・バンド ... 亜鉛・アルミ合金めっきの上アクリル樹脂静電粉体塗装
 - ・ワイヤメッシュ ... 亜鉛めっきの上PVC樹脂静電粉体塗装
 - ・U型金具 ... 亜鉛・アルミ・マグネシウム合金めっきの上防錆着色処理
 - ・ボルト、ナット類 ... 溶融亜鉛めっきの上防錆着色処理としワッシャは溶融亜鉛めっきのみ

※メッシュフェンス UN-A3000-50 同等品以上とする。



工種	令和6年度			
起工番号	園改6-3			
工事名	公園施設維持改良工事(その3)			
施工箇所	宇治市広野町尖山地区内ほか			
図面種別	フェンス構造図			
縮尺	1:20			
課長	照査	設計	製図	写図
月日	月日	月日	月日	月日
図面追次番号	11 葉ノ中 11			