

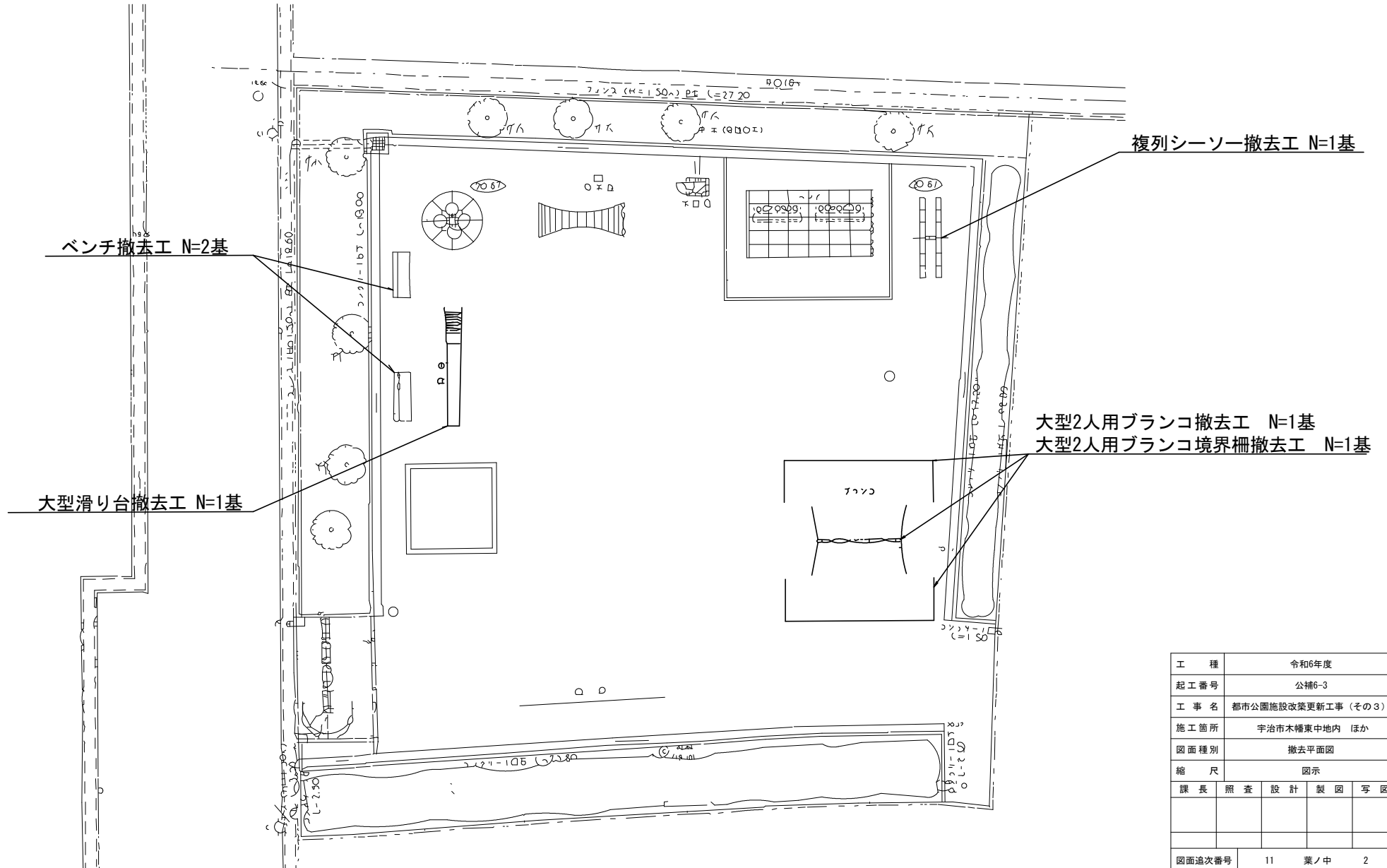
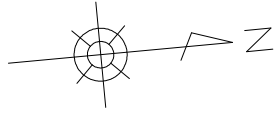
位置図



工種	令和6年度			
起工番号	公補6-3			
工事名	都市公園施設改築更新工事(その3)			
施工箇所	宇治市木幡東中地内 ほか			
図面種別	位置図			
縮尺	1:10000			
課長	照査	設計	製図	写図
図面追次番号	11	葉ノ中	1	

木幡児童公園 撤去平面図

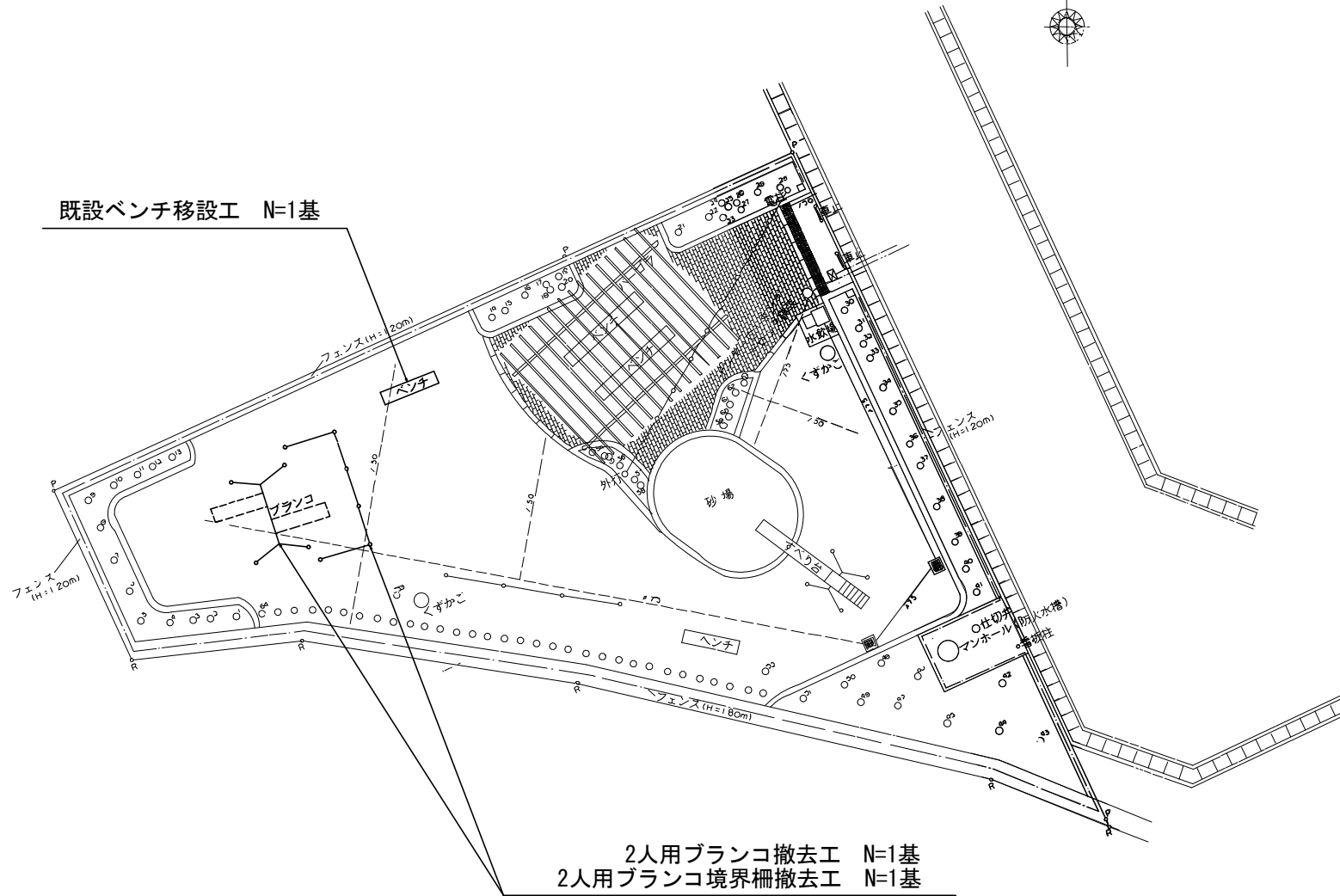
縮尺 S=1:100



工種	令和6年度				
起工番号	公補6-3				
工事名	都市公園施設改築更新工事(その3)				
施工箇所	宇治市木幡東中地内 ほか				
図面種別	撤去平面図				
縮尺	図示				
課長	照査	設計	製図	写図	
図面追次番号	11	葉ノ中	2		

南山第8児童遊園 撤去平面図

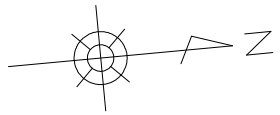
縮尺 S=1:100



既設ベンチ移設工 N=1基

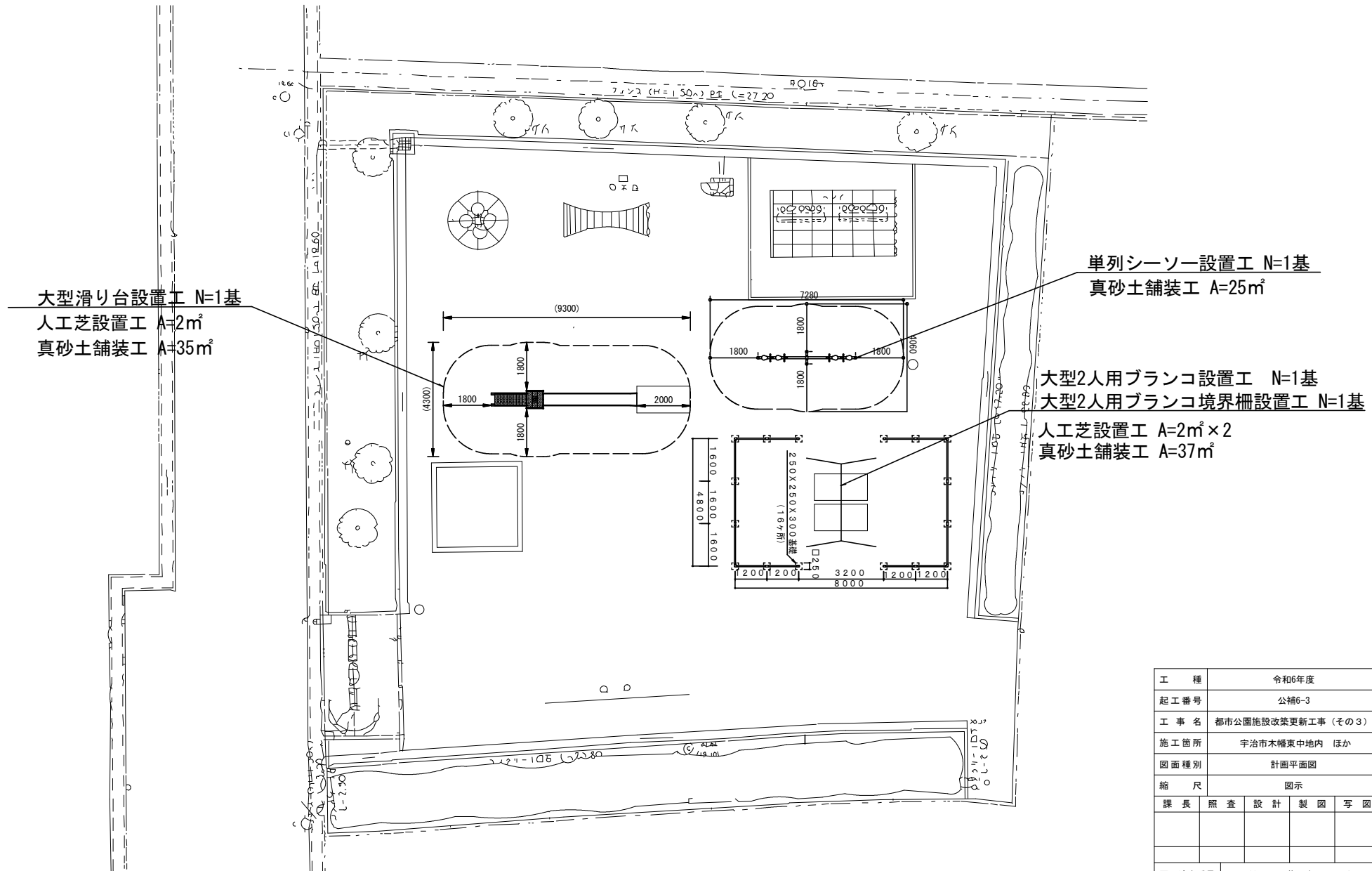
2人用ブランコ撤去工 N=1基
2人用ブランコ境界柵撤去工 N=1基

工種	令和6年度				
起工番号	公補6-3				
工事名	都市公園施設改築更新工事(その3)				
施工箇所	宇治市木幡東中地内 ほか				
図面種別	撤去平面図				
縮尺	図示				
課長	照査	設計	製図	写図	
図面追次番号	11	葉ノ中	3		



木幡児童公園 計画平面図

縮尺 S=1:100



工種	令和6年度
起工番号	公補6-3
工事名	都市公園施設改築更新工事(その3)
施工箇所	宇治市木幡東中地内 ほか
図面種別	計画平面図
縮尺	図示
課長	照査
	設計
	製図
	写図
図面追次番号	11 葉ノ中 4

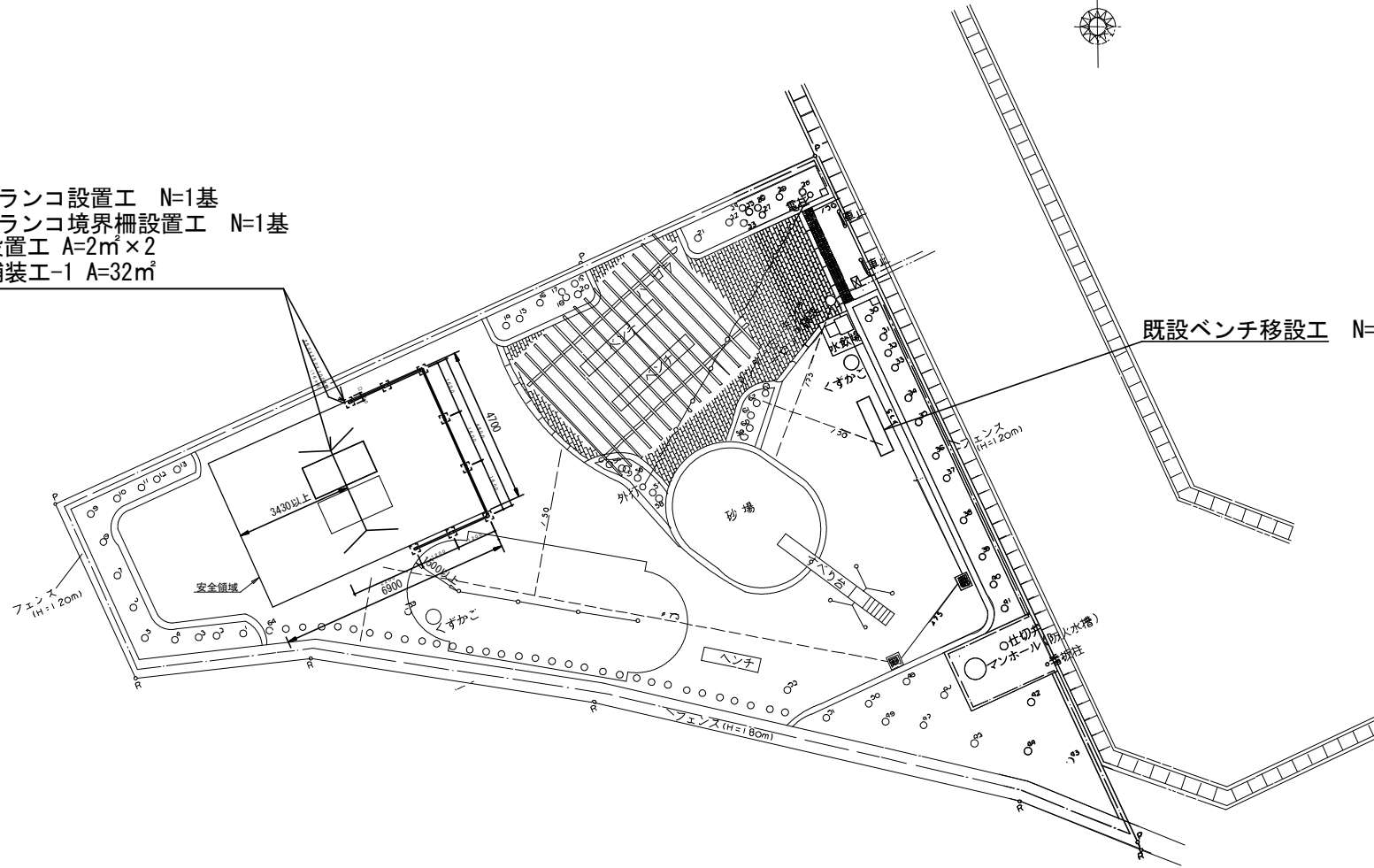
南山第8児童遊園 計画平面図

縮尺 S=1:100



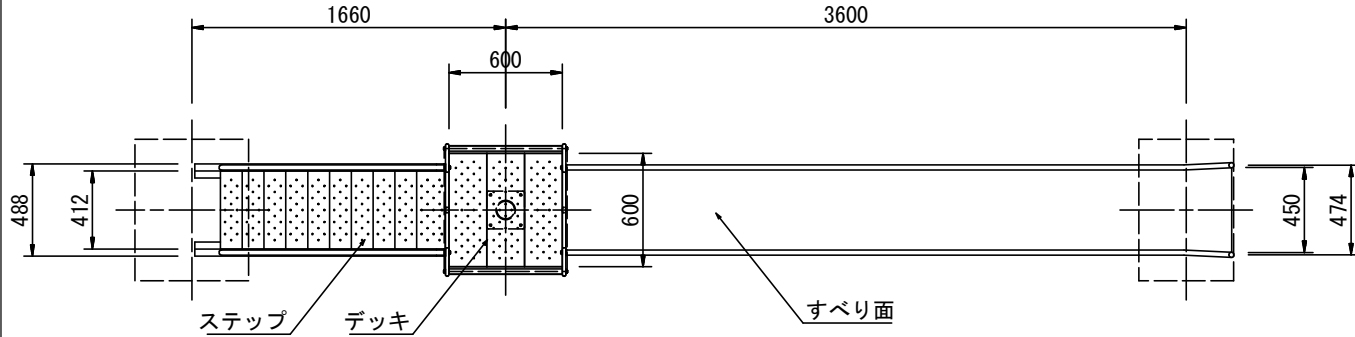
2人用ブランコ設置工 N=1基
 2人用ブランコ境界柵設置工 N=1基
 人工芝設置工 A=2m²×2
 真砂土舗装工-1 A=32m²

既設ベンチ移設工 N=1基



工種	令和6年度				
起工番号	公補6-3				
工事名	都市公園施設改築更新工事(その3)				
施工箇所	宇治市木幡東中地内 ほか				
図面種別	計画平面図				
縮尺	図示				
課長	照査	設計	製図	写図	
図面追次番号	11	葉ノ中	5		

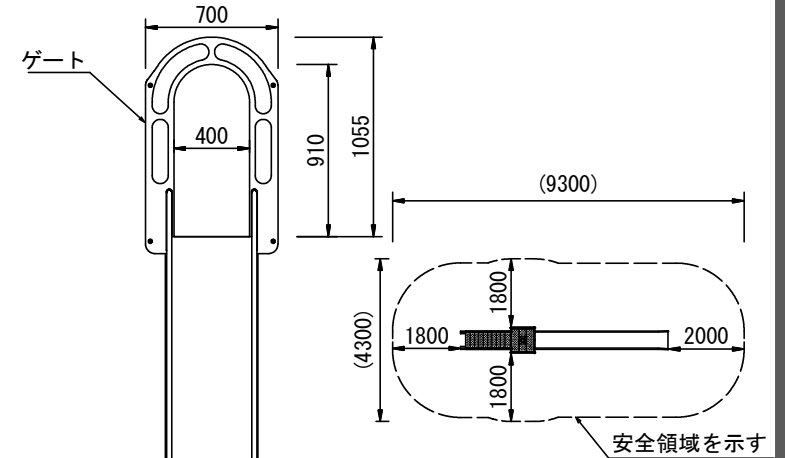
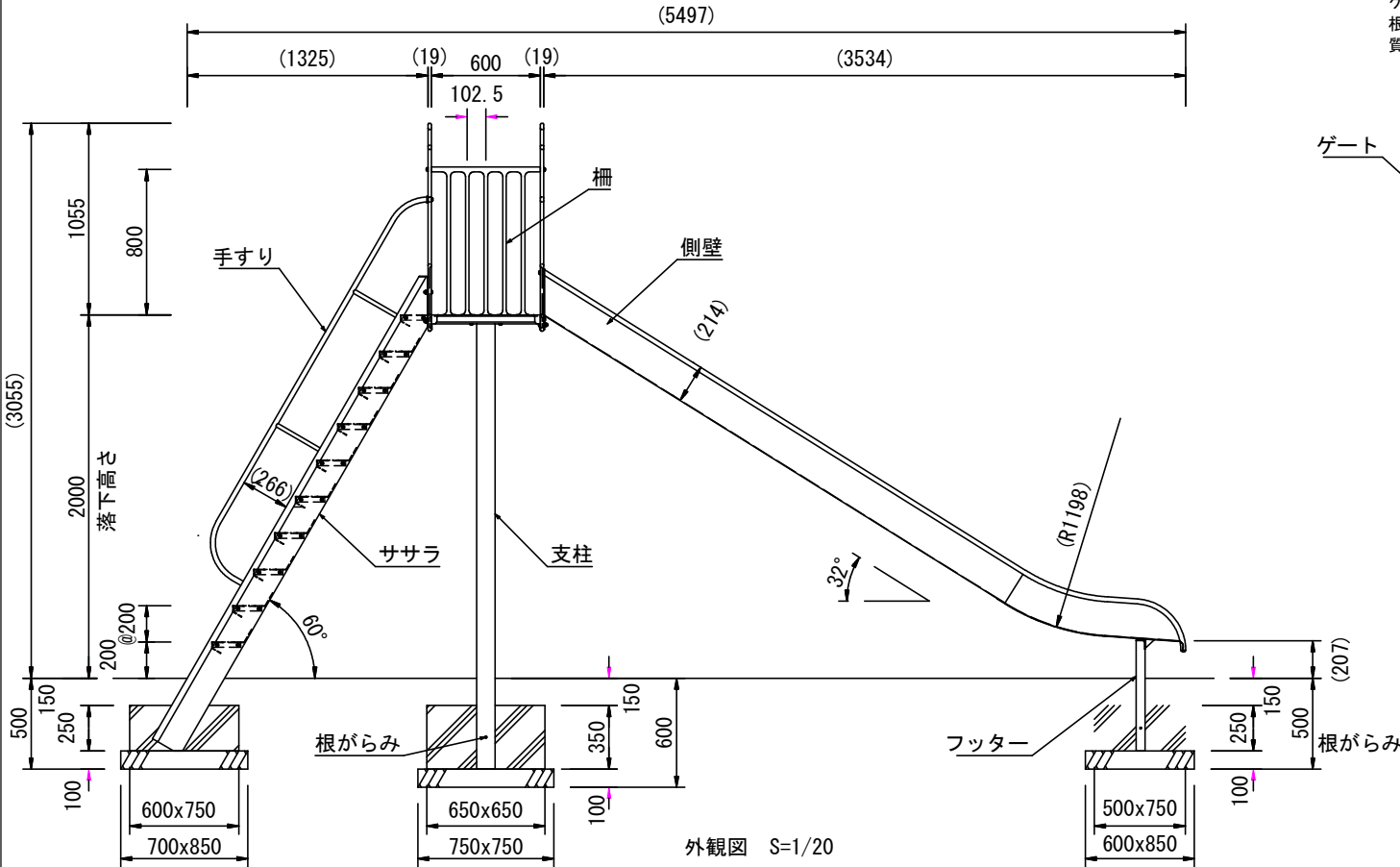
大型滑り台設置工



⚠️ 設置上の注意

- ・本製品の専有スペースとしての安全領域を確保すること。
- ・落下等による危険を最少にするために安全領域内の設置面には適切な衝撃吸収性を有する材料を敷設すること。
- ・本製品はおおむね3才～12才を対象にデザインされています。
- ・本製品はJPFA-SP-S:2024に準拠した製品です。
- ・本製品は（一社）日本公園施設業協会の団体加入する公園施設団体賠償責任保険制度を適用します。

- すべり面 : t1.5ステンレス鋼板 H.L仕上
- 側壁 : φ27.2×t1.5ステンレス鋼管
t1.5ステンレス鋼板 合成樹脂塗装（ターコイズ）
- フッター : t3.2鋼板 ハイジंक 合成樹脂塗装（ライトグレー）
- 支柱 : φ101.6×t3.2鋼管 ハイジंक 合成樹脂塗装（ライトグレー）
- 柵 : アルミ合金鋳物 合成樹脂塗装（レッド）
- デッキ・ステップ : t3.2鋼板 エンボス加工 ハイジंक 合成樹脂塗装（グレー）
- 手すり・ササラ : φ27.2鋼管、φ21.7鋼管
t3.2鋼板 ハイジंक 合成樹脂塗装（ライトグレー）
- ゲート : アルミ合金鋳物 合成樹脂塗装（レッド）
- 根がらみ : φ9×200丸鋼
- 質量 : 207kg

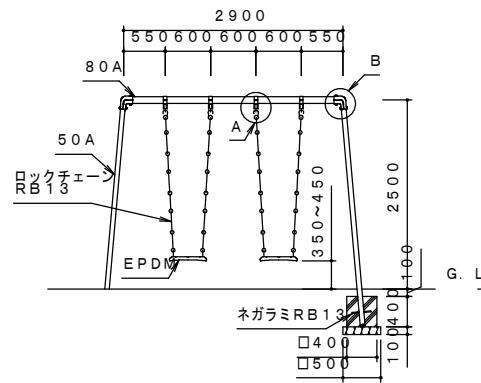
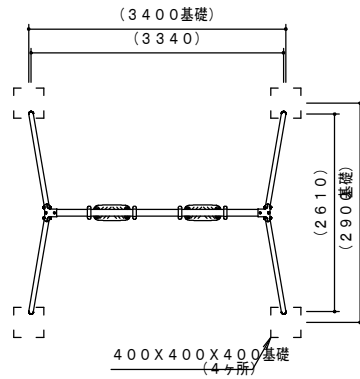


設置スペース S=1/100

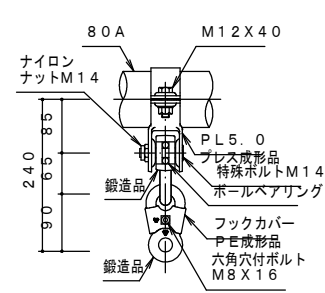
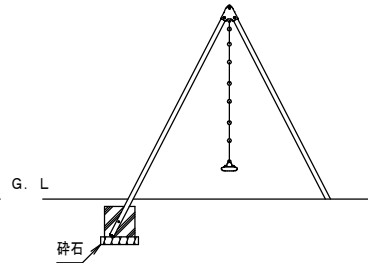
工種	令和6年度			
起工番号	公補6-3			
工事名	都市公園施設改築更新工事（その3）			
施工箇所	宇治市木幡東中地内 ほか			
図面種別	構造図-1			
縮尺	図示			
課長	照査	設計	製図	写図
図面追次番号	11	葉ノ中	6	

外観図 S=1/20

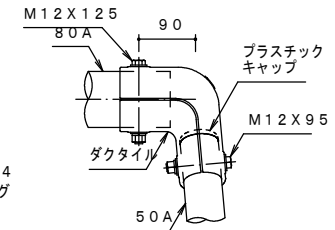
大型2人用ブランコ設置工



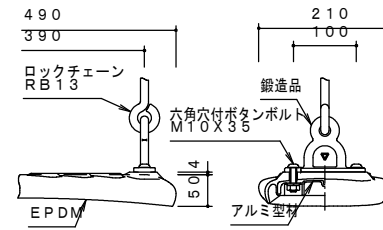
S = 1 / 50



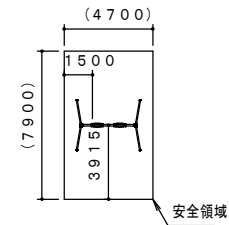
A詳細図 S = 1 / 6



B詳細図 S = 1 / 6



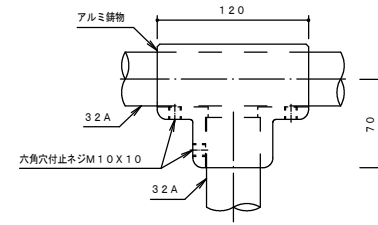
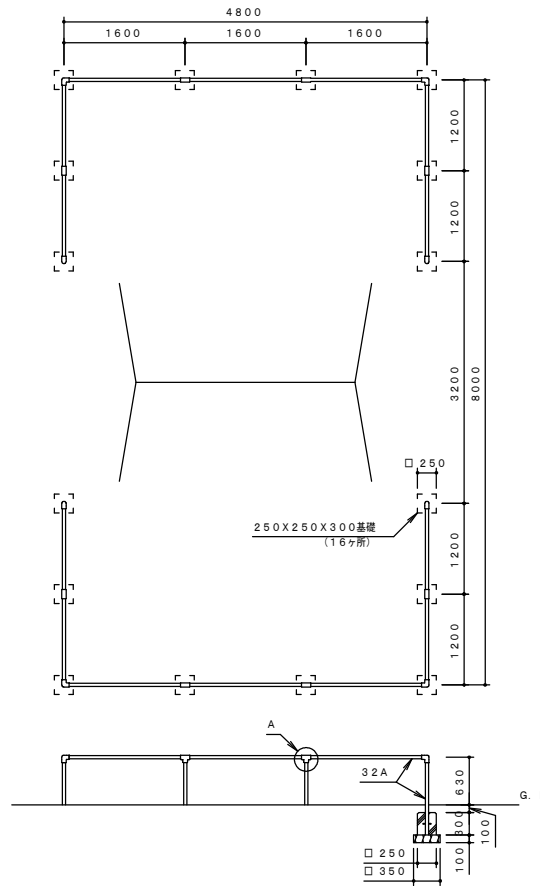
吊席詳細図 S = 1 / 6



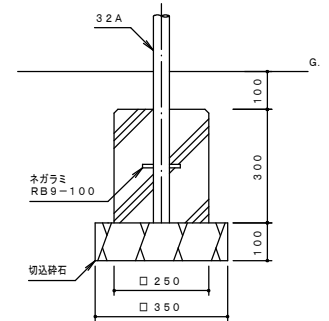
安全領域 S = 1 / 200

工種	令和6年度				
起工番号	公補6-3				
工事名	都市公園施設改築更新工事(その3)				
施工箇所	宇治市木幡東中地内 ほか				
図面種別	構造図-2				
縮尺	図示				
課長	照査	設計	製図	写図	
図面追次番号	11	葉ノ中	7		

大型2人用ブランコ境界柵設置工



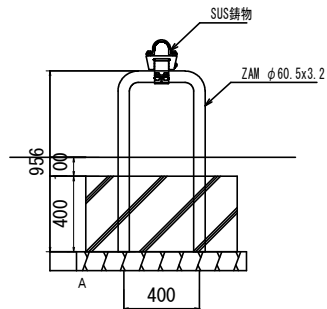
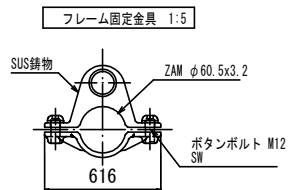
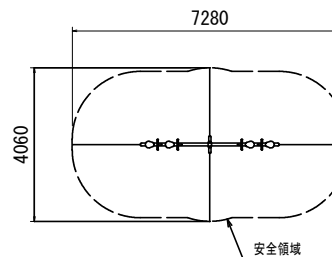
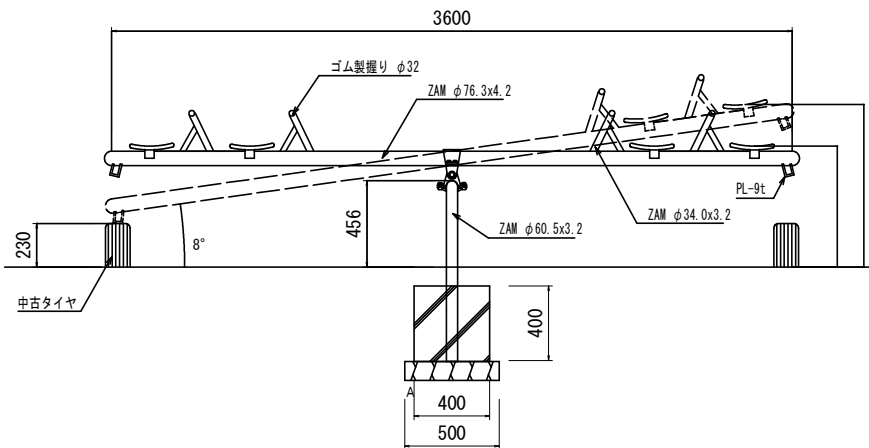
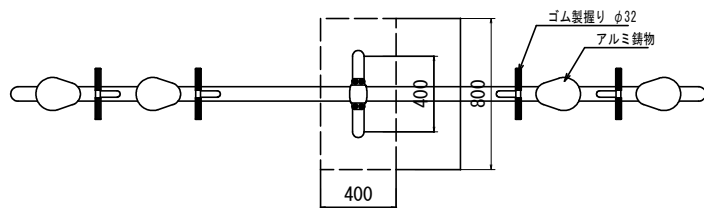
A詳細図 S=1/3



基礎詳細図 S=1/10

工種	令和6年度				
起工番号	公補6-3				
工事名	都市公園施設改築更新工事(その3)				
施工箇所	宇治市木幡東中地内 ほか				
図面種別	構造図-3				
縮尺	図示				
課長	照査	設計	製図	写図	
図面追次番号	11	葉ノ中	8		

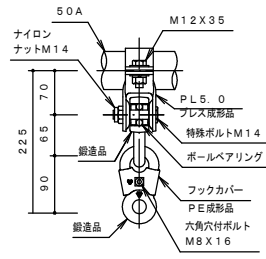
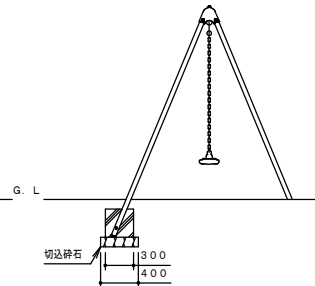
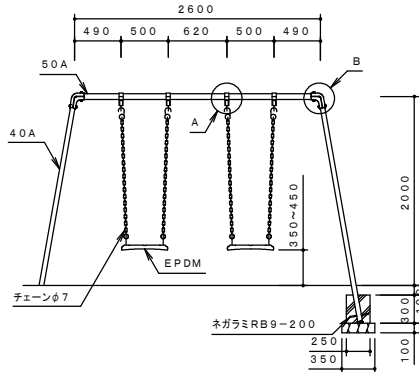
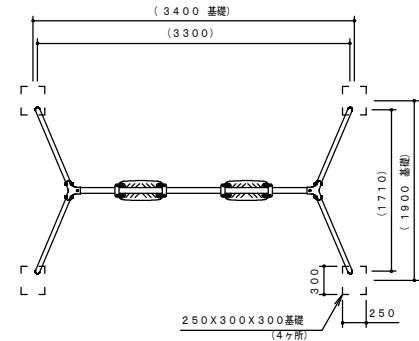
単列シーソー設置工 S=1:20



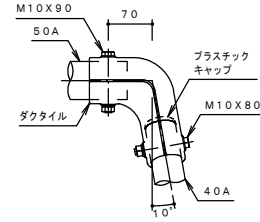
- 共通仕様
- ・(一社)日本公園施設業協会発行の「遊具の安全に関する規準 JPA-SP-S:2024」に準拠する。
 - ・ZAMは高耐食溶融メッキ鋼材とする。
 - ・塗装は粉体樹脂塗料施工とする。
 - ・ISO9001認証取得工場の製造とする。
 - ・(一社)日本公園施設業協会の生産物賠償責任保険付とする。
 - ・利用対象年齢は、6~12歳とする。

工種	令和6年度
起工番号	公補6-3
工事名	都市公園施設改築更新工事（その3）
施工箇所	宇治市木幡東中地内 ほか
図面種別	構造図-4
縮尺	図示
課長	照査
	設計
	製図
	写図
図面追次番号	11 葉ノ中 9

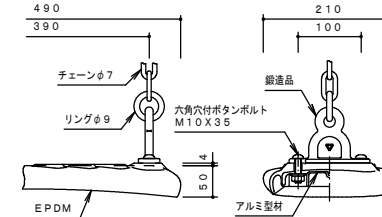
2人用ブランコ設置工 S=1:40



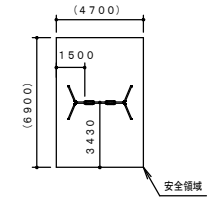
A詳細図 S=1/6



B詳細図 S=1/6



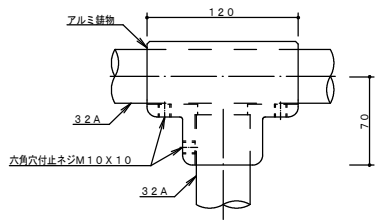
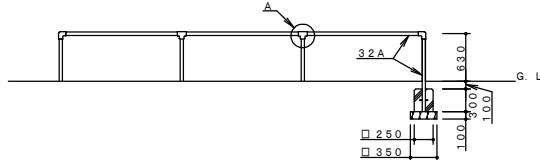
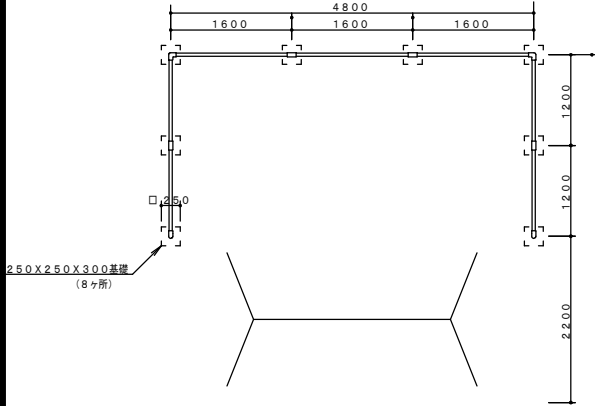
吊席詳細図 S=1/6



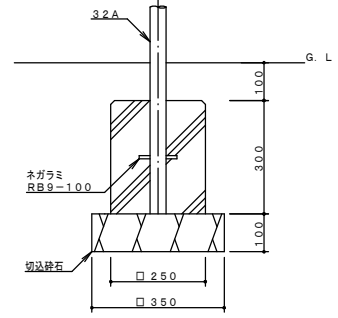
安全領域 S=1/200

鋼管は、溶融亜鉛メッキ・トップコート処理後、アクリル焼付塗装（40 μ m以上）とする。
 鋼材は、電気亜鉛メッキ処理後、アクリル焼付塗装とする（基礎部品は除く）。
 ボルト・ナット及び吊り部材は、電気亜鉛メッキ処理とする。
 利用対象年齢は、幼児（3才～6才）とする。
 ISO9001・ISO14001の認証取得企業で品質管理された製品とし、（社）日本公園施設業協会の生産物賠償責任保険付とする。本製品は、遊具の安全に関する規格JPFAS:2008に準拠した製品とする。

2人用ブランコ防護柵設置工 S=1:50



A詳細図 S=1/3

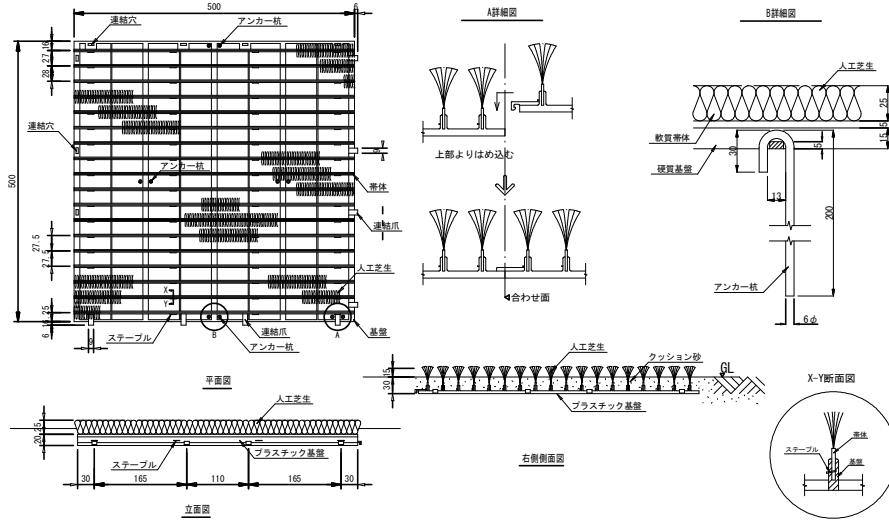


基礎詳細図 S=1/10

鋼管は、溶融亜鉛メッキ・トップコート処理後、アクリル焼付塗装とする。
 ISO9001・ISO14001の認証取得企業で品質管理された製品とし、（社）日本公園施設業協会の賠償責任保険付とする。本製品は、遊具の安全に関する規格JPFAS-SP-S:2014に準拠した製品とする。

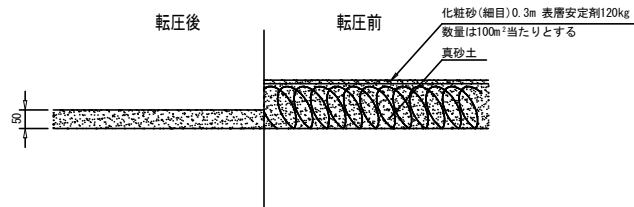
工種	令和6年度			
起工番号	公補6-3			
工事名	都市公園施設改築更新工事（その3）			
施工箇所	宇治市木桶東中地内 ほか			
図面種別	構造図-5			
縮尺	図示			
課長	照査	設計	製図	写図
図面追次番号	11	業ノ中	10	

人工芝 S=1:10



- ・芝生葉片・・・ナイロン系
- ・帯体・・・軟質ビニール(ウェルダ加工)
- ・基盤・・・硬質ABS樹脂
- ・1ピース・・・500x500x45H mm
- ・パイル長・・・25mm
- ・基盤と帯体の接合・・・接着及びステーブル止め
- ・アンカークイ・・・7.5m²施工する場合アンカー使用本数82本
(ただし、敷設状況により多少変更する場合があります。)

真砂土舗装工 S=1:10



- 仕 様
- ・砂、化粧砂は、きょう雑物等の含まないものとする。
 - ・真砂土を標準とし、不純物を含まない均質なものとす。
 - ・表層安定剤は、塩化Caイオン又は、塩化Mgイオンとする。

工 種	令和6年度			
起工番号	公補6-3			
工 事 名	都市公園施設改築更新工事(その3)			
施工箇所	宇治市木幡東中地内 ほか			
図面種別	構造図-6			
縮 尺	図示			
課 長	照 査	設 計	製 図	写 図
図面追次番号	11	業ノ中	11	