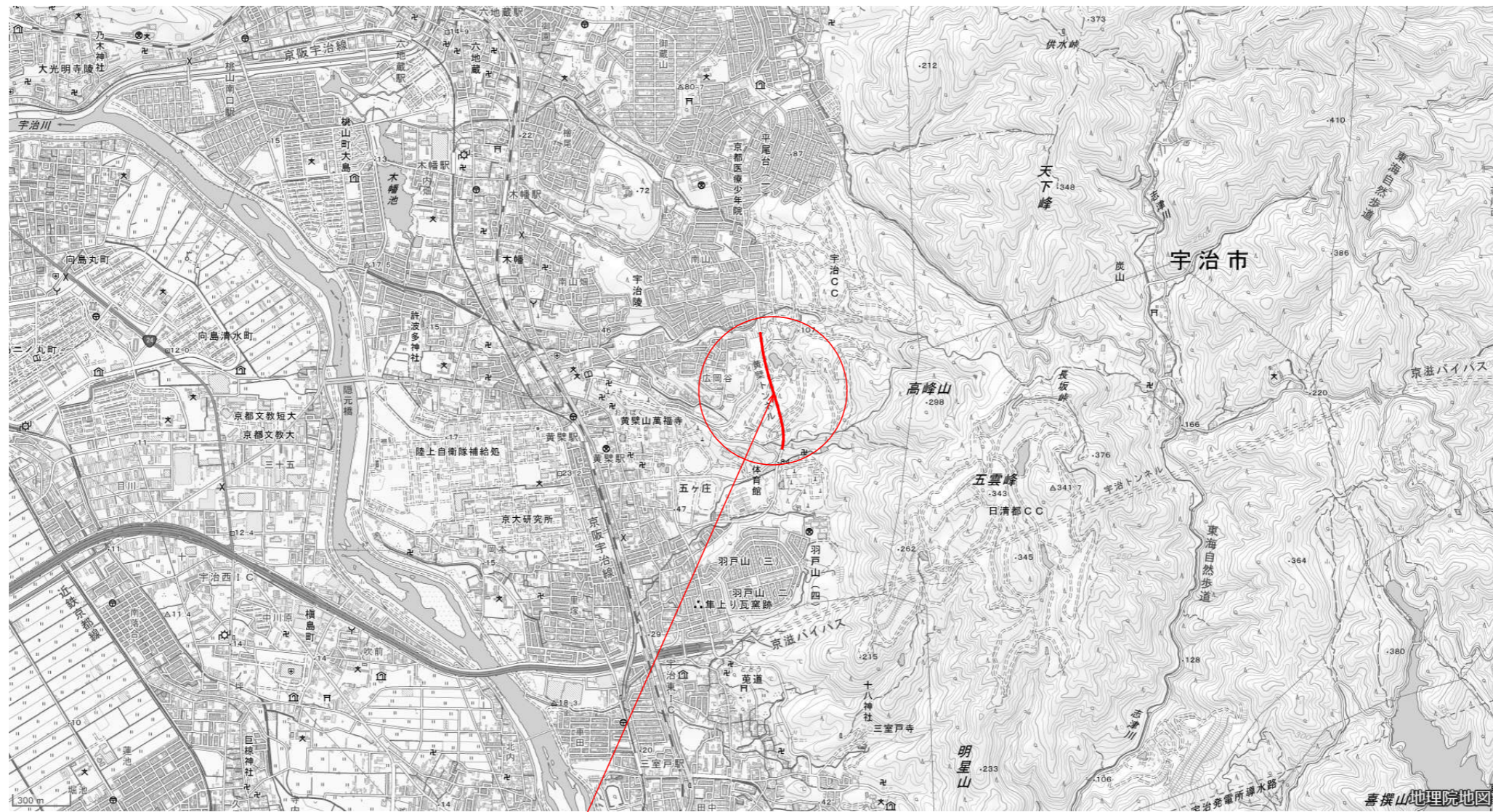


位置図

S=1:15000

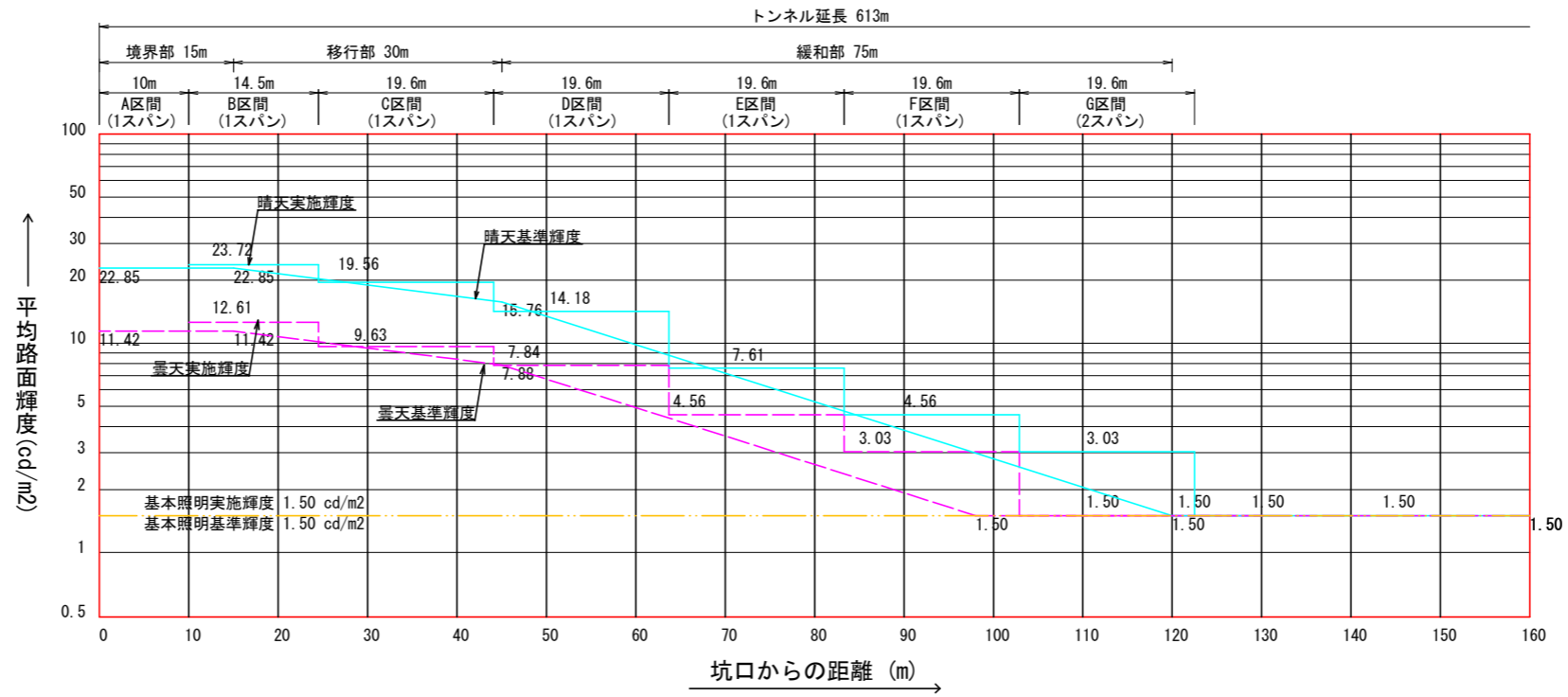
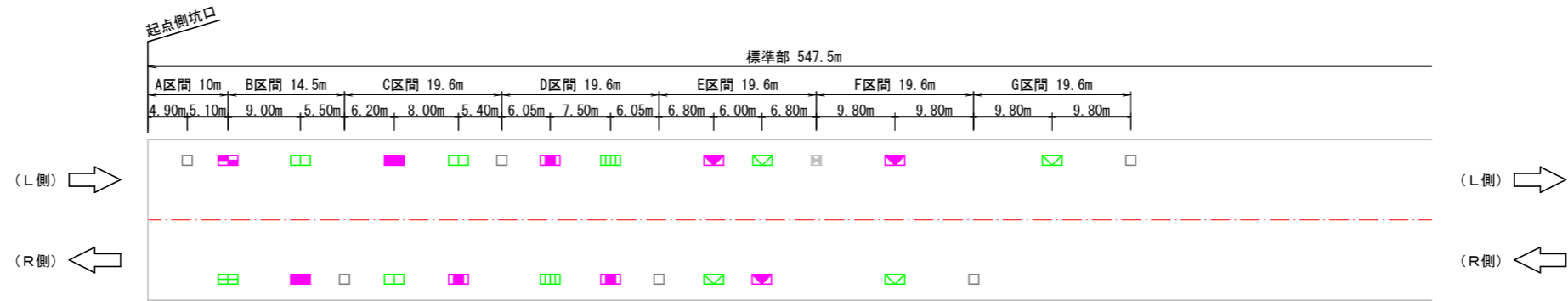


施工箇所
黄檗トンネル

工事名	黄檗山手線（黄檗トンネル）道路照明LED化改修工事
工事番号	保維6-3
路線名	黄檗山手線
施工箇所	宇治市五ヶ庄広岡谷 地内ほか
図面種類	位置図
縮尺	1:15000
図面番号	25 葉中 1

黄檗トンネル照明設備入口照明曲線図 (起点側)

設計速度	野外輝度	路面舗装	平均照度換算係数	車道幅員	保守率	内装板	照明率	灯具取付高さ	基本照明取付間隔	基本照明配列	基本照明光源	入口照明光源
V=40 (km/h)	起点側:2600 (cd/m ²)	コンクリート(p=25%)	K=13 (lx/cd/m ²)	W=6.0	M=0.6	なし	基本照明(標準部):U=0.580 入口照明(標準部):U=0.748 基本照明(明り巻部):U=0.551 入口照明(明り巻部):U=0.727	H0=5.2(m)	標準部:S=19.6(m) 明り巻部:S=18.5(m)	千鳥配列	LED	LED



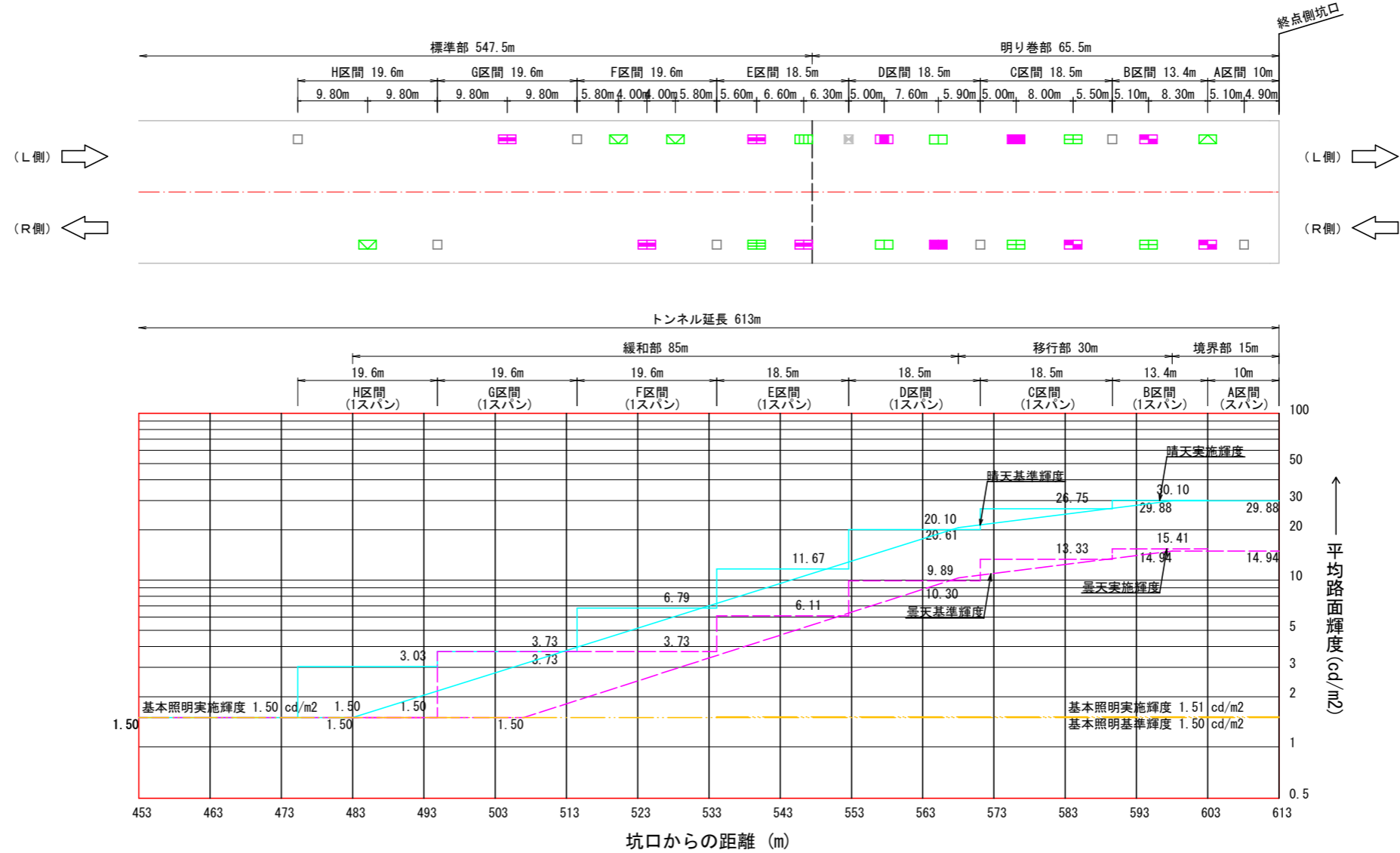
記号	項目	数量			記号	項目	数量		
		L側	R側	計			L側	R側	計
☒	入口照明 晴天点灯 KAAR260BT2A	1	-	1	☒	入口照明 曇天点灯 KAAR260BT2A	-	-	-
☒	入口照明 晴天点灯 KAAR222BT2A	1	3	4	☒	入口照明 曇天点灯 KAAR222BT2A	2	2	4
☒	入口照明 晴天点灯 KAAR169BT2A	3	2	5	☒	入口照明 曇天点灯 KAAR169BT2A	2	2	4
☒	入口照明 晴天点灯 KAAR108BT2A	2	1	3	☒	入口照明 曇天点灯 KAAR108BT2A	2	2	4
☒	入口照明 晴天点灯 KAAR076BT2A	-	1	1	☒	入口照明 曇天点灯 KAAR076BT2A	2	2	4
☒	入口照明 晴天点灯 KAAR052BT2A	4	3	7	☒	入口照明 曇天点灯 KAAR052BT2A	2	1	3
☐	基本照明 常時点灯 KAAR066BLD2T2AM	12	16	28					
☒	基本照明 常時点灯(電池内蔵) KAAR066BLD2T3AM	4	-	4					

注記1) 凡例数量はトンネル全体での数量を示す。
注記2) 上記の器具形式は、全て相当品とする。

工事名	黄檗山手線(黄檗トンネル)道路照明LED化改修工事
工事番号	保維6-3
路線名	黄檗山手線
施工箇所	宇治市五ヶ庄広岡谷 地内ほか
図面種類	黄檗トンネル照明設備入口照明曲線図(起点側)
縮尺	NON
図面番号	25 葉中 2

黄檗トンネル照明設備入口照明曲線図 (終点側)

設計速度	野外輝度	路面舗装	平均照度換算係数	車道幅員	保守率	内装板	照明率	灯具取付高さ	基本照明取付間隔	基本照明配列	基本照明光源	入口照明光源
V=40 (km/h)	起点側:3400 (cd/m ²)	コンクリート(p=25%)	K=13 (lx/cd/m ²)	W=6.0	M=0.6	なし	基本照明(標準部): U=0.580 入口照明(標準部): U=0.748 基本照明(明り巻部): U=0.551 入口照明(明り巻部): U=0.727	H0=5.2 (m)	標準部: S=19.6 (m) 明り巻部: S=18.5 (m)	千鳥配列	LED	LED



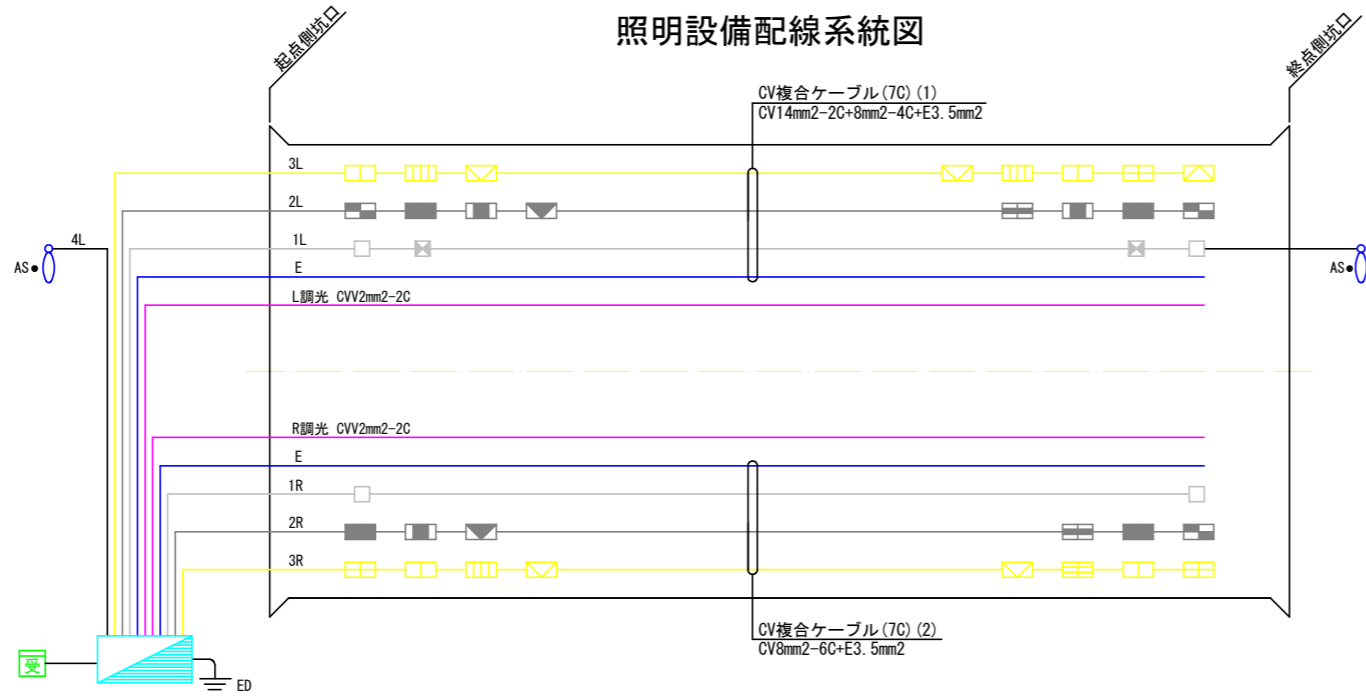
記号	項目	数量			記号	項目	数量		
		L側	R側	計			L側	R側	計
☒	入口照明 晴天点灯 KAAR260BT2A	1	-	1	☒	入口照明 曇天点灯 KAAR260BT2A	-	-	-
☒	入口照明 晴天点灯 KAAR222BT2A	1	3	4	☒	入口照明 曇天点灯 KAAR222BT2A	2	2	4
☒	入口照明 晴天点灯 KAAR169BT2A	3	2	5	☒	入口照明 曇天点灯 KAAR169BT2A	2	2	4
☒	入口照明 晴天点灯 KAAR108BT2A	2	1	3	☒	入口照明 曇天点灯 KAAR108BT2A	2	2	4
☒	入口照明 晴天点灯 KAAR076BT2A	-	1	1	☒	入口照明 曇天点灯 KAAR076BT2A	2	2	4
☒	入口照明 晴天点灯 KAAR052BT2A	4	3	7	☒	入口照明 曇天点灯 KAAR052BT2A	2	1	3
☐	基本照明 常時点灯 KAAR066BLD2T2AM	12	16	28					
☒	基本照明 常時点灯(電池内蔵) KAAR066BLD2T3AM	4	-	4					

注記1) 凡例数量はトンネル全体での数量を示す。
注記2) 上記の器具形式は、全て相当品とする。

工事名	黄檗山手線(黄檗トンネル)道路照明LED化改修工事
工事番号	保維6-3
路線名	黄檗山手線
施工箇所	宇治市五ヶ庄広岡谷 地内ほか
図面種類	黄檗トンネル照明設備入口照明曲線図(終点側)
縮尺	NON
図面番号	25 葉中 3

黄檗トンネル照明設備配線配管系統図

(トンネル全長 613m)

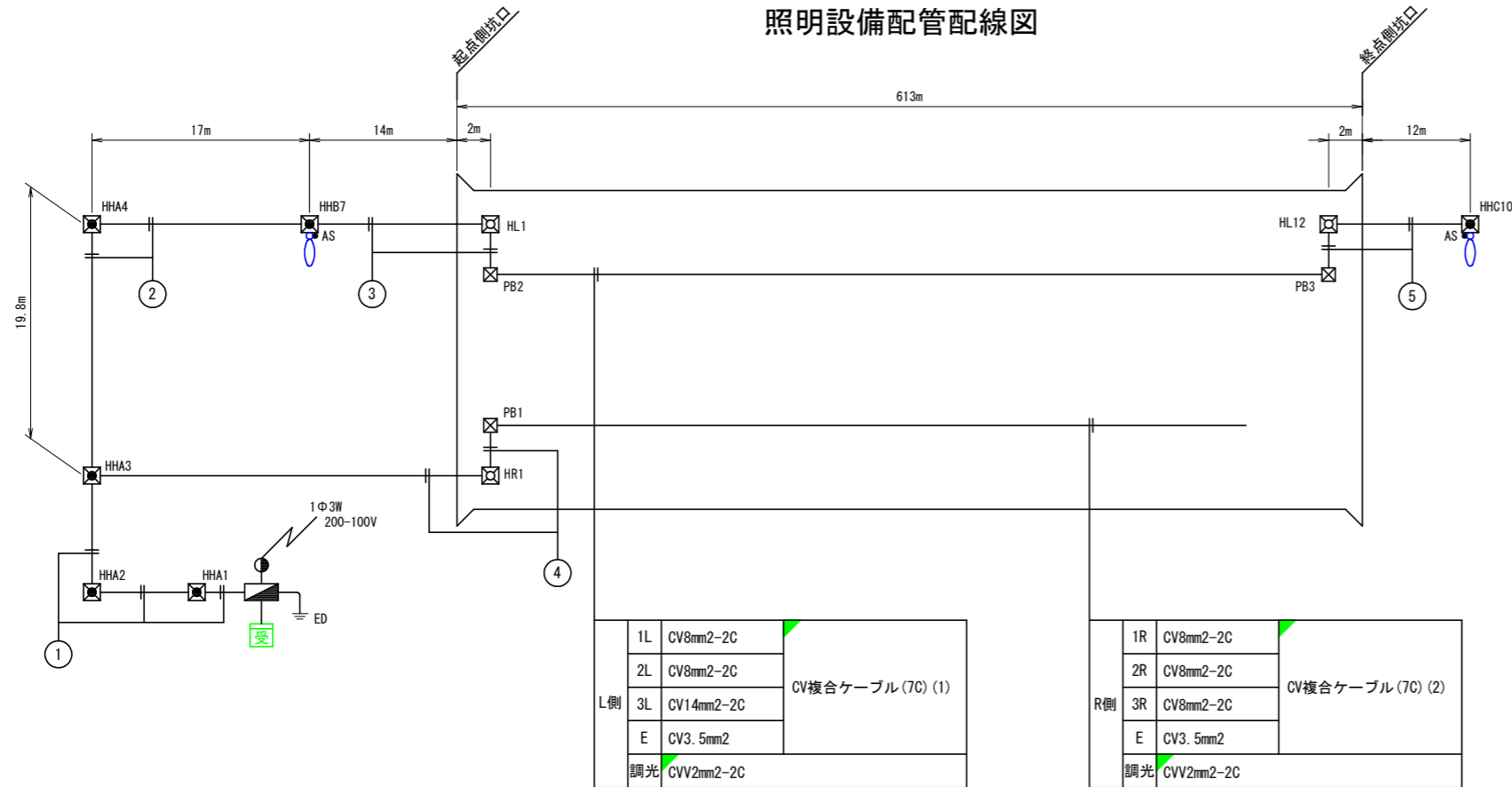


凡例

記号	項目	回路	数量		
			L側	R側	計
	入口照明 晴天点灯 KAAR260BT2A	3L, 3R	1	-	1
	入口照明 晴天点灯 KAAR222BT2A	3L, 3R	1	3	4
	入口照明 晴天点灯 KAAR169BT2A	3L, 3R	3	2	5
	入口照明 晴天点灯 KAAR108BT2A	3L, 3R	2	1	3
	入口照明 晴天点灯 KAAR076BT2A	3L, 3R	-	1	1
	入口照明 晴天点灯 KAAR052BT2A	3L, 3R	4	3	7
	入口照明 曇天点灯 KAAR222BT2A	2L, 2R	2	2	4
	入口照明 曇天点灯 KAAR169BT2A	2L, 2R	2	2	4
	入口照明 曇天点灯 KAAR108BT2A	2L, 2R	2	2	4
	入口照明 曇天点灯 KAAR076BT2A	2L, 2R	2	2	4
	入口照明 曇天点灯 KAAR052BT2A	1L, 1R	2	1	3
	基本照明 常時点灯 KAAR066BLD2T2AM	1L, 1R	12	16	28
	基本照明 常時点灯(電池内蔵) KAAR066BLD2T3AM	1L, 1R	4	-	4
合 計			37	35	72

注記) 上記の器具形式は、全て相当品とする。

照明設備配管配線図



配管配線表

記号	ケーブル	電線管
①	CV14mm2-2C+8mm2-4C+E (3.5mm2) 複合ケーブル(1) CVV2mm2-2C 調光線	FEP80
	CV8mm2-6C+E (3.5mm2) 複合ケーブル(2) CVV2mm2-2C 調光線	FEP80
②	CV14mm2-2C+8mm2-4C+E (3.5mm2) 複合ケーブル(1) CVV2mm2-2C 調光線	FEP80
	CV2mm2-3C	FEP30
③	CV14mm2-2C+8mm2-4C+E (3.5mm2) 複合ケーブル(1) CVV2mm2-2C 調光線	FEP80 (HIVE82)
	CV2mm2-3C	FEP30 (HIVE22)
④	CV8mm2-6C+E (3.5mm2) 複合ケーブル(2) CVV2mm2-2C 調光線	FEP80 (HIVE82)
	CV2mm2-3C	FEP30 (HIVE22)

※ () 内の電線管は、坑内立上げ立下げ用とする。

凡例

記号	名称	備考
	分電盤	屋外自立形 【新設】
	坑外灯	S8AB、LED
	自動調光装置 受光部	【新設】
	プルボックス	PB1, PB2, PB3
	ハンドホール (坑内)	
	ハンドホール (坑外)	
	引込柱	
	自動点滅器 (cde)	200V-6A 【新設】
	D種接地工	

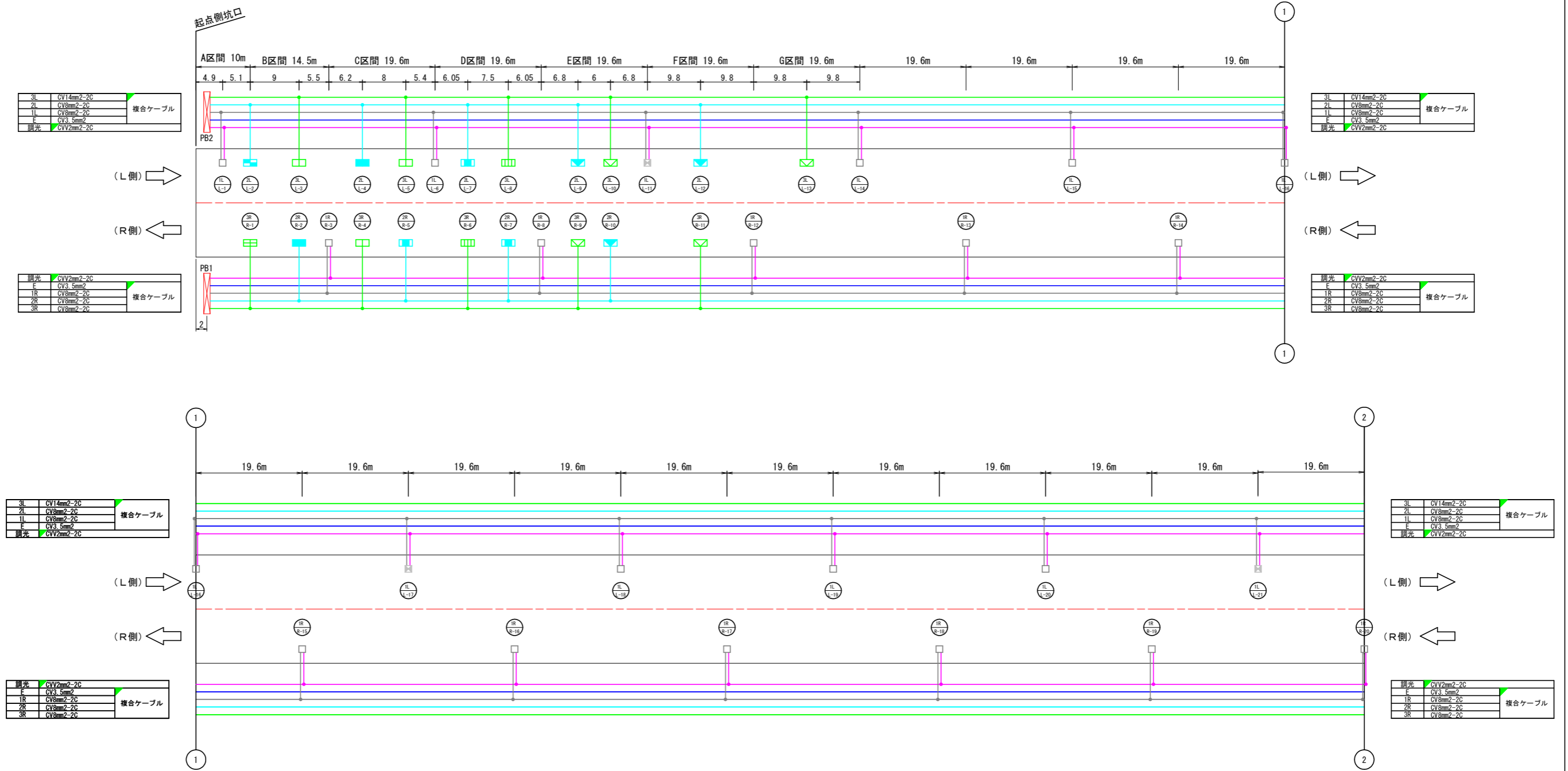
凡例

	: 既設
	: 新設

工事名	黄檗山手線(黄檗トンネル) 道路照明LED化改修工事
工事番号	保維6-3
路線名	黄檗山手線
施工箇所	宇治市五ヶ庄広岡谷 地内ほか
図面種類	黄檗トンネル照明設備配線配管系統図
縮尺	NON
図面番号	25 葉中 4

黄檗トンネル照明配置配線図(1)

(トンネル全長 613m)



3L	CV14mm2-2C	複合ケーブル
2L	CV8mm2-2C	
1L	CV8mm2-2C	
E	CV3.5mm2	
照明	CVV2mm2-2C	

照明	CVV2mm2-2C	複合ケーブル
E	CV3.5mm2	
1R	CV8mm2-2C	
2R	CV8mm2-2C	

3L	CV14mm2-2C	複合ケーブル
2L	CV8mm2-2C	
1L	CV8mm2-2C	
E	CV3.5mm2	
照明	CVV2mm2-2C	

照明	CVV2mm2-2C	複合ケーブル
E	CV3.5mm2	
1R	CV8mm2-2C	
2R	CV8mm2-2C	

3L	CV14mm2-2C	複合ケーブル
2L	CV8mm2-2C	
1L	CV8mm2-2C	
E	CV3.5mm2	
照明	CVV2mm2-2C	

照明	CVV2mm2-2C	複合ケーブル
1R	CV8mm2-2C	
2R	CV8mm2-2C	
3R	CV8mm2-2C	

記号	項目	数量			記号	項目	数量		
		L側	R側	計			L側	R側	計
☑	入口照明 晴天点灯 KAAR260BT2A	1	-	1	☑	入口照明 曇天点灯 KAAR260BT2A	-	-	-
☒	入口照明 晴天点灯 KAAR222BT2A	1	3	4	☑	入口照明 曇天点灯 KAAR222BT2A	2	2	4
☐	入口照明 晴天点灯 KAAR169BT2A	3	2	5	☑	入口照明 曇天点灯 KAAR169BT2A	2	2	4
☐	入口照明 晴天点灯 KAAR108BT2A	2	1	3	☑	入口照明 曇天点灯 KAAR108BT2A	2	2	4
☐	入口照明 晴天点灯 KAAR076BT2A	-	1	1	☑	入口照明 曇天点灯 KAAR076BT2A	2	2	4
☑	入口照明 晴天点灯 KAAR052BT2A	4	3	7	☑	入口照明 曇天点灯 KAAR052BT2A	2	1	3
☐	基本照明 常時点灯 KAAR066BLD2T2AM	12	16	28					
☐	基本照明 常時点灯(電池内蔵) KAAR066BLD2T3AM	4	-	4					

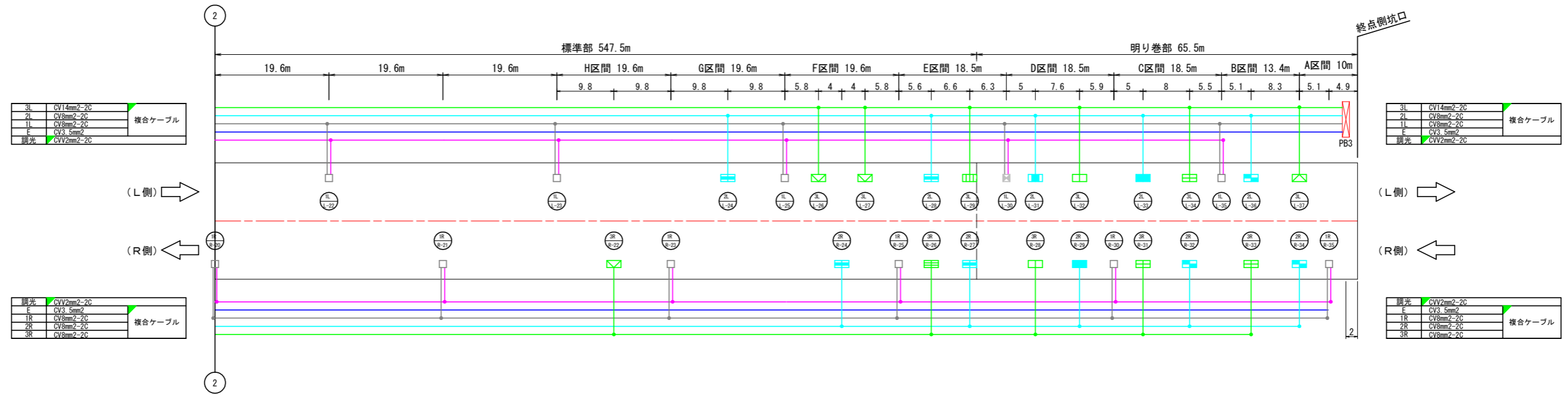
注記1) 凡例数量はトンネル全体での数量を示す。
 注記2) 上記の器具形式は、全て相当品とする。

凡例
 ☐ : 既設
 ☑ : 新設

工事名	黄檗山手線(黄檗トンネル) 道路照明LED化改修工事
工事番号	保維6-3
路線名	黄檗山手線
施工箇所	宇治市五ヶ庄広岡谷 地内ほか
図面種類	黄檗トンネル照明配置配線図(1)
縮尺	NON
図面番号	25 葉中 5

黄檗トンネル照明配置配線図(2)

(トンネル全長 613m)



凡 例

□ : 既設

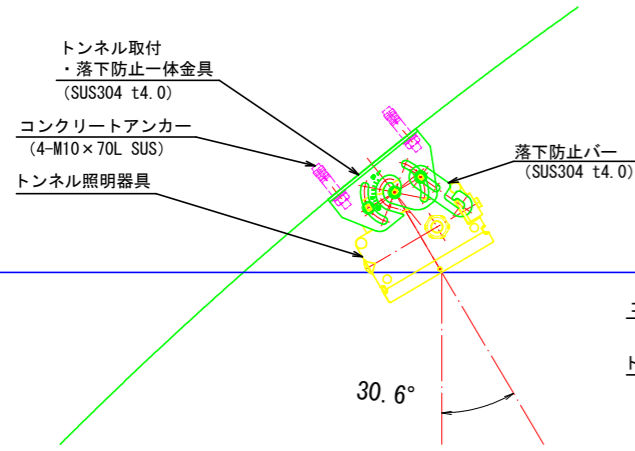
■ : 新設

工 事 名	黄檗山手線(黄檗トンネル) 道路照明LED化改修工事
工事番号	保維6-3
路 線 名	黄檗山手線
施工箇所	宇治市五ヶ庄広岡谷 地内ほか
図面種類	黄檗トンネル照明配置配線図(2)
縮 尺	NON
図面番号	25 葉中 6

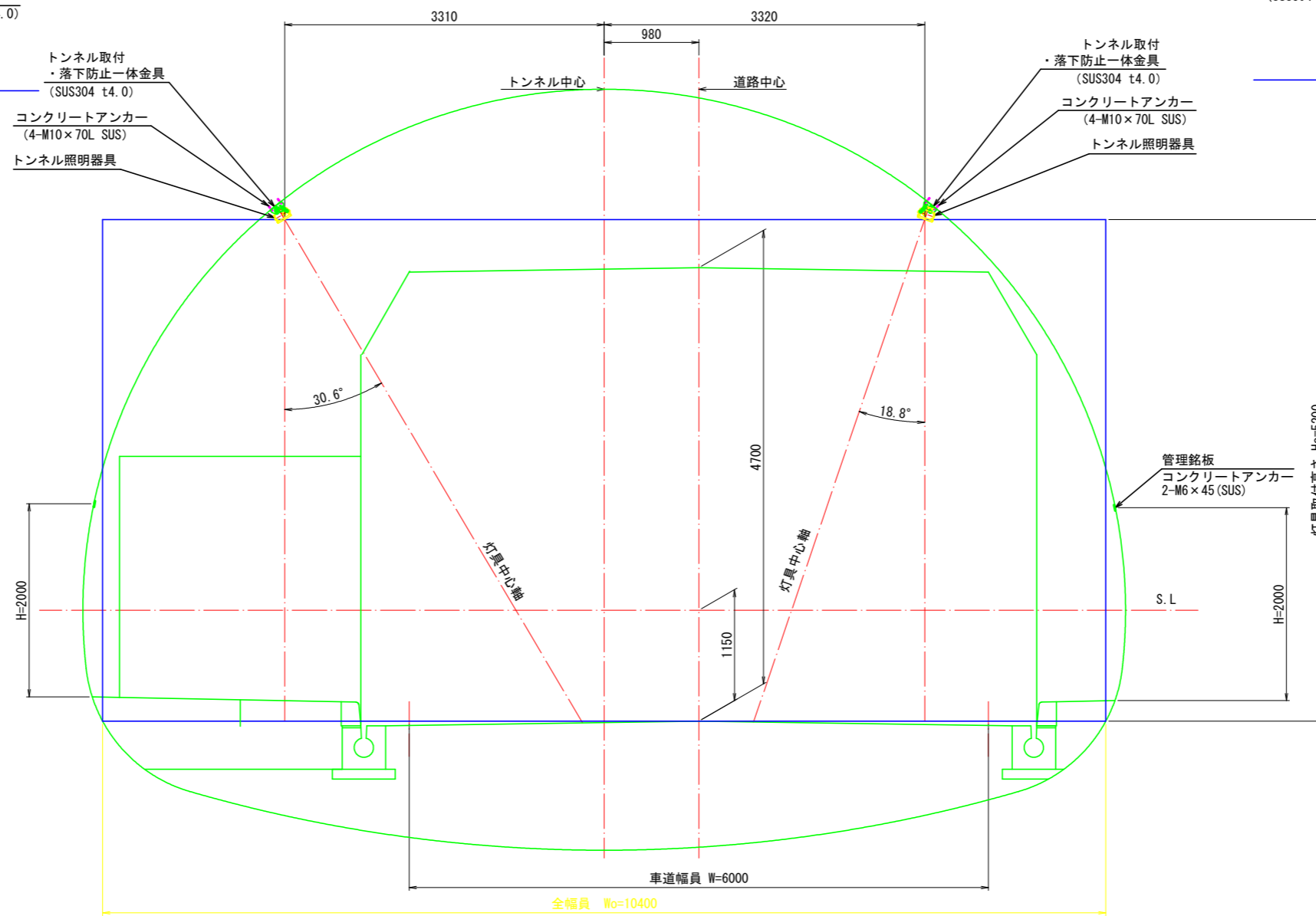
黄檗トンネル照明器具取付詳細図及び金具図(1)

(基本照明)

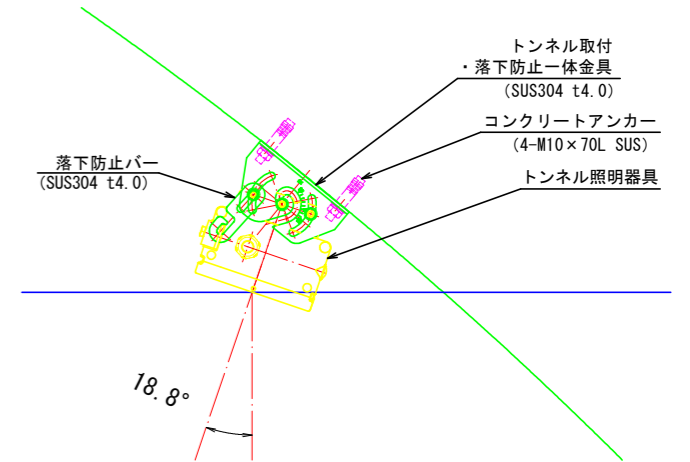
L側照明器具取付詳細図
S=1:5



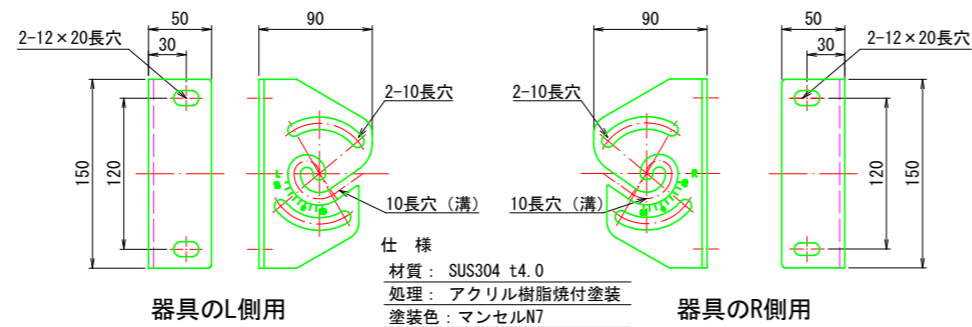
照明器具取付断面図(標準部)
S=1:30



R側照明器具取付詳細図
S=1:5



器具取付・落下防止一体金具図
S=1:3



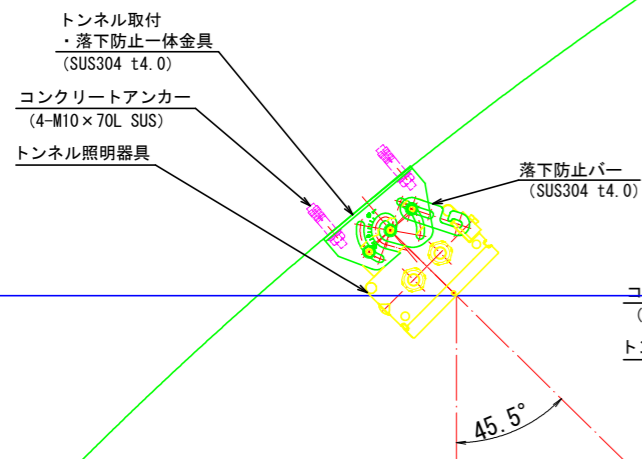
工事名	黄檗山手線(黄檗トンネル) 道路照明LED化改修工事
工事番号	保維6-3
路線名	黄檗山手線
施工箇所	宇治市五ヶ庄広岡谷 地内ほか
図面種類	黄檗トンネル照明器具取付詳細図及び金具図(1)
縮尺	図示
図面番号	25 葉中 7

黄檗トンネル照明器具取付詳細図及び金具図(2)

(入口照明)

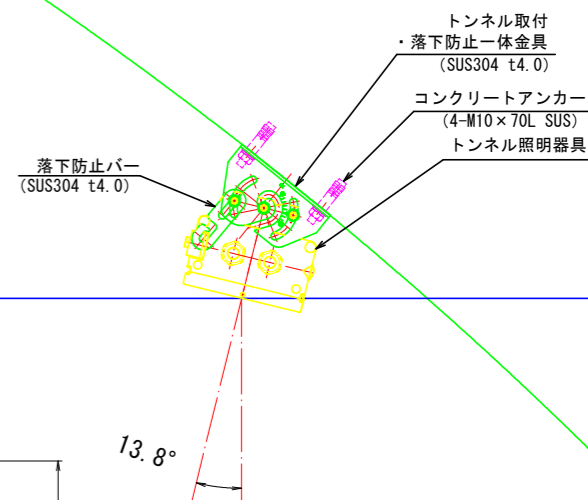
L側照明器具取付詳細図

S=1:5



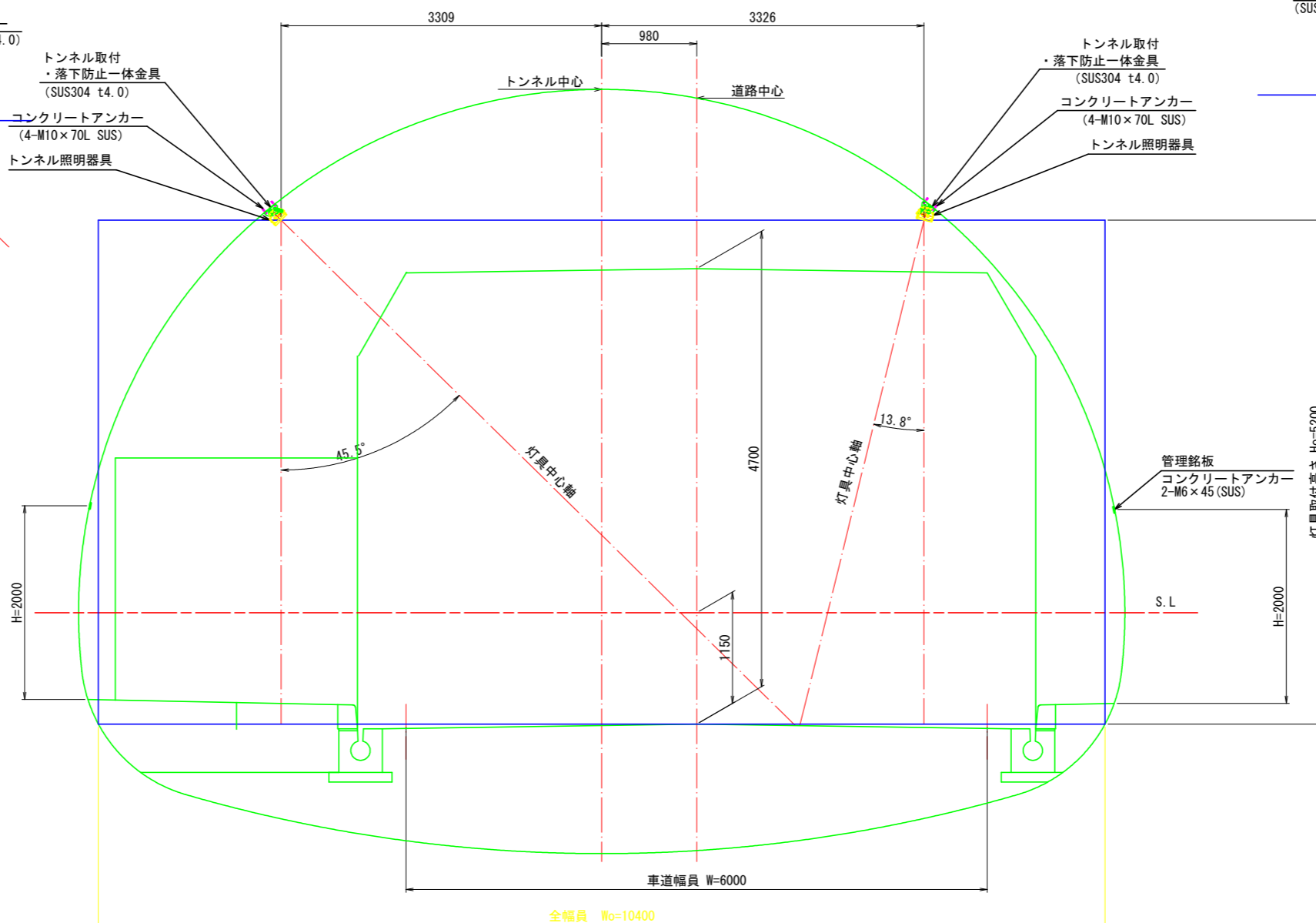
R側照明器具取付詳細図

S=1:5



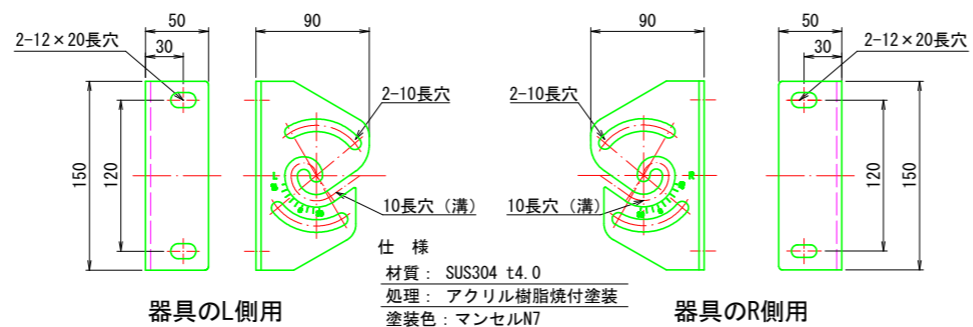
照明器具取付断面図(標準部)

S=1:30



器具取付・落下防止一体金具図

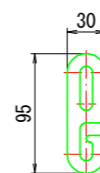
S=1:3



仕様
材質: SUS304 t4.0
処理: アクリル樹脂焼付塗装
塗装色: マンセルN7

落下防止バー図

S=1:30

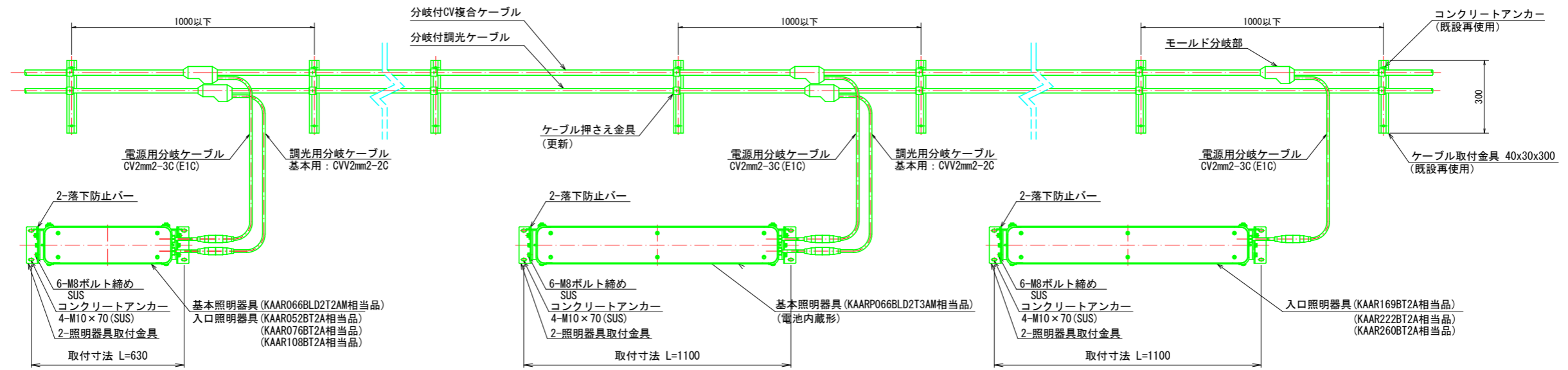


仕様
材質: SUS304 t4.0
処理: アクリル樹脂焼付塗装
塗装色: マンセル 7.5Y8.5/12

工事名	黄檗山手線(黄檗トンネル) 道路照明LED化改修工事
工事番号	保維6-3
路線名	黄檗山手線
施工箇所	宇治市五ヶ庄広岡谷 地内ほか
図面種類	黄檗トンネル照明器具取付詳細図及び金具図(2)
縮尺	図示
図面番号	25 葉中 8

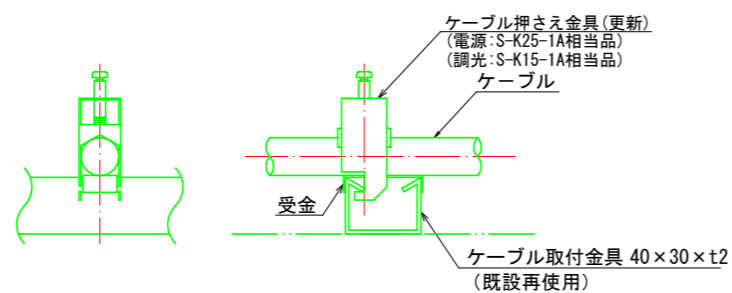
黄檗トンネル坑内配線要領図

S=1:10



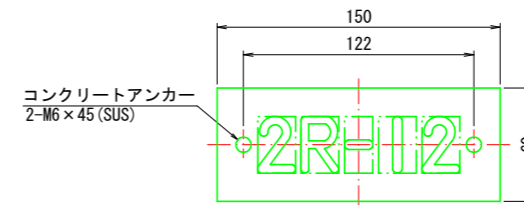
ケーブル支持金具 (参考図)

S=1:2



管理番号札

S=1:2



仕様
材質: t3.0 透明アクリル板
字体: 丸ゴシック体 裏面彫刻 黒色
裏面: 白色塗装仕上

工事名	黄檗山手線 (黄檗トンネル) 道路照明LED化改修工事
工事番号	保維6-3
路線名	黄檗山手線
施工箇所	宇治市五ヶ庄広岡谷 地内ほか
図面種類	黄檗トンネル坑内配線要領図
縮尺	図示
図面番号	25 葉中 9

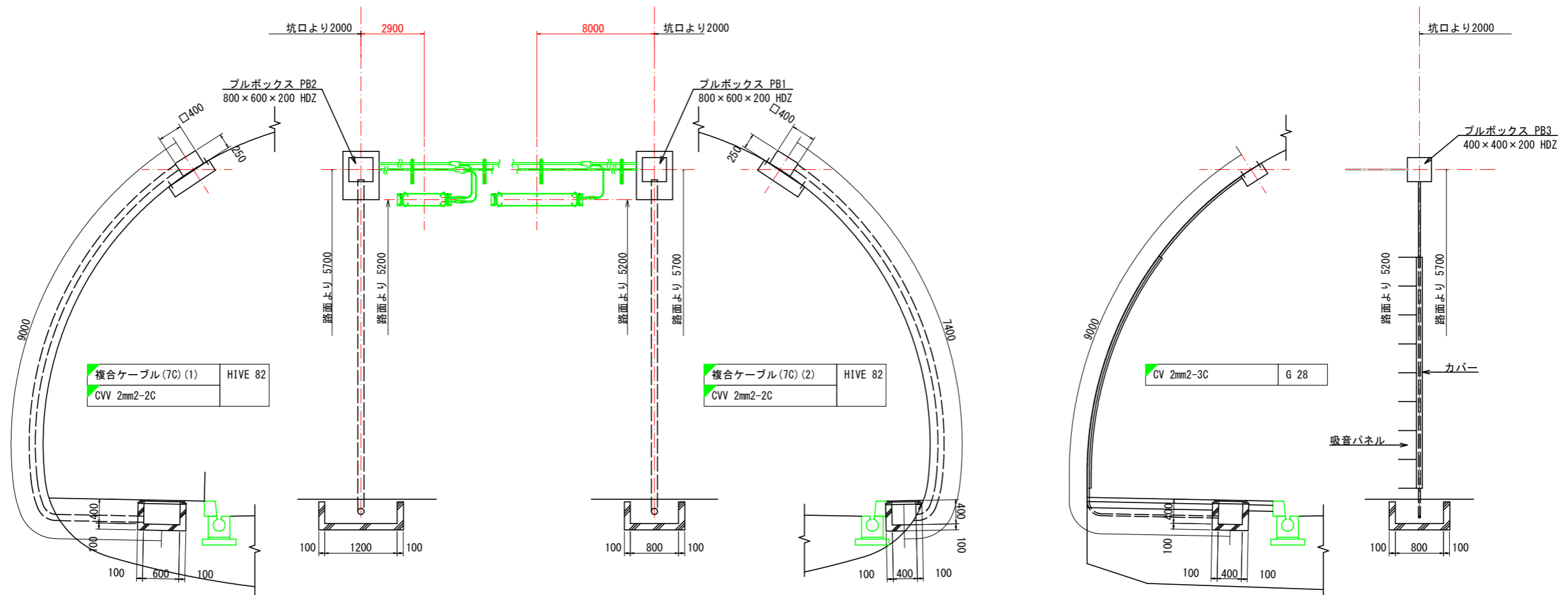
黄檗トンネル照明用配管立上げ図

S=1:40

L側 起点側

R側 起点側

L側 終点側



複合ケーブル構成

種別	構成
複合ケーブル(7C)(1)	CV 14mm2-2C+CV 8mm2-4C+E (3.5mm2)
複合ケーブル(7C)(2)	CV 8mm2-6C+E (3.5mm2)

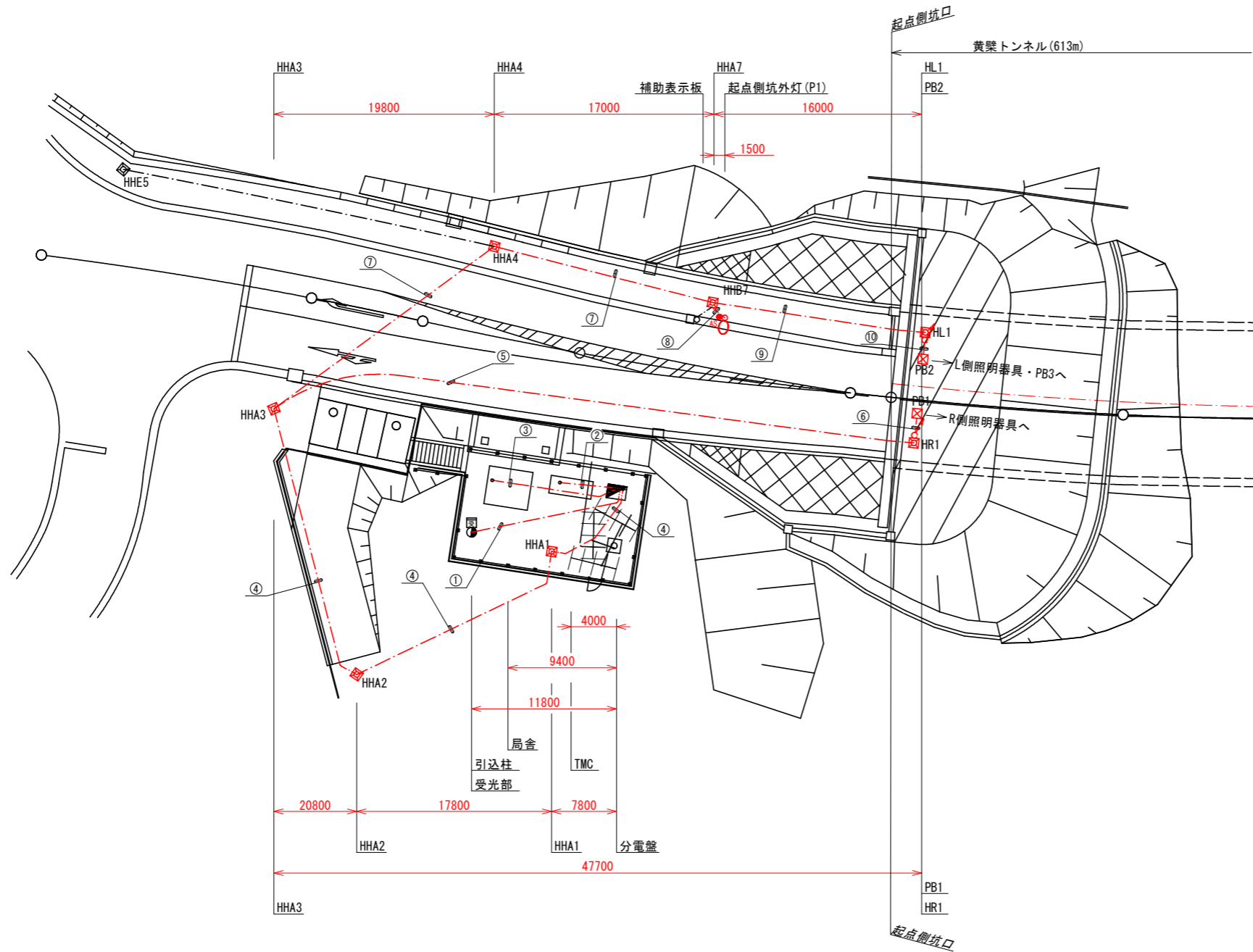
凡例

: 既設
 : 新設

工事名	黄檗山手線(黄檗トンネル)道路照明LED化改修工事
工事番号	保維6-3
路線名	黄檗山手線
施工箇所	宇治市五ヶ庄広岡谷 地内ほか
図面種類	黄檗トンネル照明用配管立上げ図
縮尺	1:40
図面番号	25 葉中 10

黄檗トンネル起点側坑口機器配置配線図

平面図
S=1:200



配線表

番号	回路	配線	配管
①	引込	CVT 60mm ²	FEP 65 (G 70)
		IV 3.5mm ²	
	自動調光装置 受光部	CVV-S 2mm ² -6C	FEP 30 (G 28)
②	TMC電源	CV 3.5mm ² -2C	FEP 30
③	ラジオ再放送電源	CV 5.5mm ² -3C	FEP 30
④	L側照明 電源線	複合ケーブル (7C) (1)	FEP 80
	L側照明 調光線	CVV 2mm ² -2C	
	R側照明 電源線	複合ケーブル (7C) (2)	
	R側照明 調光線	CVV 2mm ² -2C	
	起点側坑外灯	CV 2mm ² -3C	
⑤	R側照明 電源線	複合ケーブル (7C) (2)	FEP 80
	R側照明 調光線	CVV 2mm ² -2C	
⑥	R側照明 電源線	複合ケーブル (7C) (2)	HIVE 82
	R側照明 調光線	CVV 2mm ² -2C	
⑦	L側照明 電源線	複合ケーブル (7C) (1)	FEP 80
	L側照明 調光線	CVV 2mm ² -2C	
	起点側坑外灯	CV 2mm ² -3C	
⑧	起点側坑外灯	CV 2mm ² -3C	FEP 30
	L側照明 電源線	複合ケーブル (7C) (1)	
⑨	L側照明 電源線	複合ケーブル (7C) (1)	FEP 80
	L側照明 調光線	CVV 2mm ² -2C	
⑩	L側照明 電源線	複合ケーブル (7C) (1)	HIVE 82
	L側照明 調光線	CVV 2mm ² -2C	

※ 配管の()内表記は立上げ立下げ配管の種別。

複合ケーブル構成

種別	構成
複合ケーブル (7C) (1)	CV 14mm ² -2C+CV 8mm ² -4C+E (3.5mm ²)
複合ケーブル (7C) (2)	CV 8mm ² -6C+E (3.5mm ²)

凡例

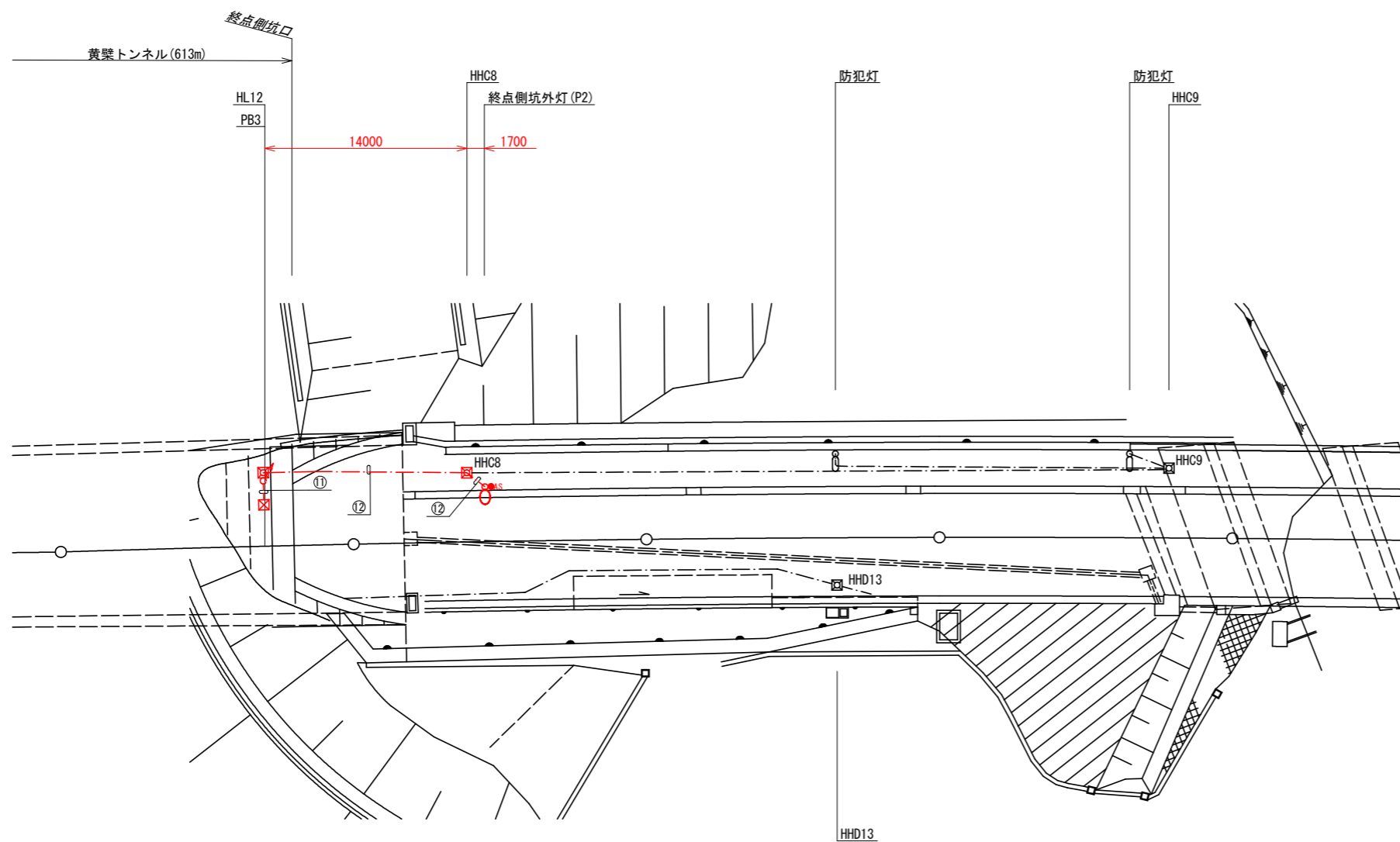
記号	名称・規格
○	坑外灯
○	防犯灯
⊞	自動調光装置 受光部 【新設】
●AS	自動点滅器 【新設】
●	引込柱
■	照明分電盤 【新設】
□	ハンドホール
⊞	ブルボックス

□ : 既設
■ : 新設

工事名	黄檗山手線 (黄檗トンネル) 道路照明LED化改修工事
工事番号	保維6-3
路線名	黄檗山手線
施工箇所	宇治市五ヶ庄広岡谷 地内ほか
図面種類	黄檗トンネル起点側坑口機器配置配線図
縮尺	1:200
図面番号	25 葉中 11

黄檗トンネル終点側坑口機器配置配線図

平面図
S=1:200



配線表

番号	回路	配線	配管
①	終点側坑外灯	CV 2mm2-3C	G 28
②	終点側坑外灯	CV 2mm2-3C	FEP 30

凡例

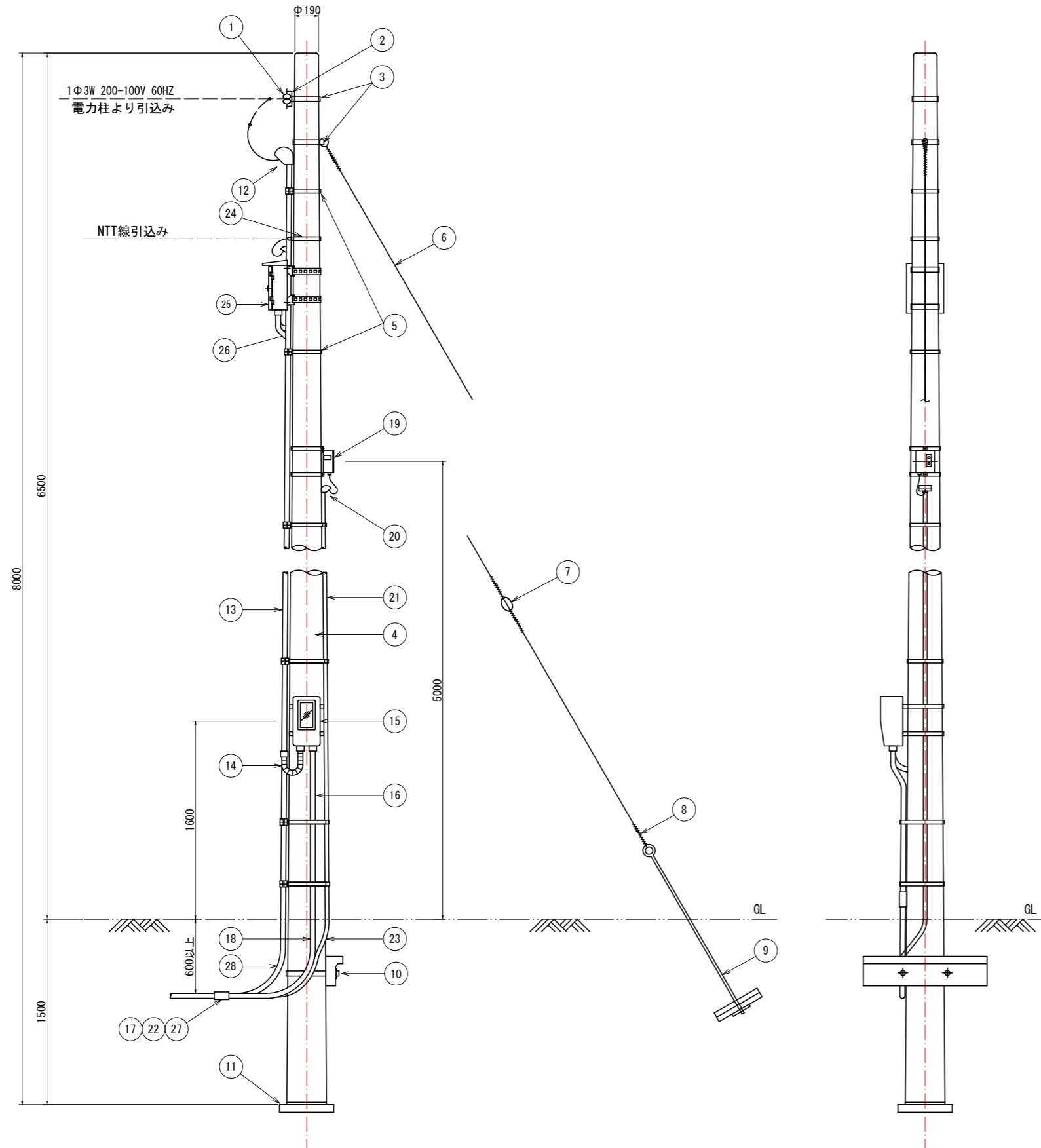
記号	名称・規格
○	坑外灯
○	防犯灯
■	自動調光装置 受光部 【新設】
●AS	自動点滅器 【新設】
●	引込柱
■	照明分電盤 【新設】
□	ハンドホール
□	プルボックス

□ : 既設
■ : 新設

工事名	黄檗山手線(黄檗トンネル) 道路照明LED化改修工事
工事番号	保維6-3
路線名	黄檗山手線
施工箇所	宇治市五ヶ庄広岡谷 地内ほか
図面種類	黄檗トンネル終点側坑口機器配置配線図
縮尺	1:200
図面番号	25 葉中 12

黄檗トンネル引込柱装柱図

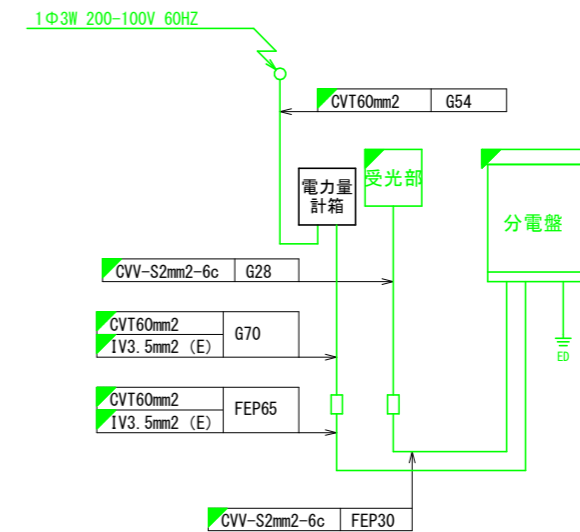
S=1:20



番号	品名	規格	単位	数量
①	低圧引留碍子	75×65	個	3
②	低圧用ラック	2線用	個	1
③	支線吊架用バンド	Φ165~Φ240	個	2
④	コンクリート柱	8-19-430	本	1
⑤	自在バンド	配管用サドル付	個	7
⑥	メッセンジャワイヤ	38mm2	m	10
⑦	玉碍子	100×100	個	1
⑧	巻付グリッブ	玉碍子用 38mm2	個	4
⑨	ステーブロック	No. 4	個	1
⑩	コンクリート根かせ	B型	個	1
⑪	ポール底板	No. 2	個	1
⑫	エントランスキャップ	G54	個	1
⑬	配管	G54	式	1
⑭	ビニル被覆2種可とう管	63	式	1
⑮	電力量計箱	単相3線	個	1
⑯	配管	G70	式	1
⑰	異種管接続材	G70/FEP65	個	1
⑱	配管	FEP65	式	1
⑲	受光部	自動調光装置付属	個	1
⑳	エントランスキャップ	G28	個	1
㉑	配管	G28	式	1
㉒	異種管接続材	G28/FEP30	個	1
㉓	配管	FEP30	式	1
㉔	自在バンド		個	1
㉕	保安器箱		個	1
㉖	配管	G36	式	1
㉗	異種管接続材	G36/FEP40	個	1
㉘	配管	FEP40	式	1

□ : 既設
 ■ : 新設

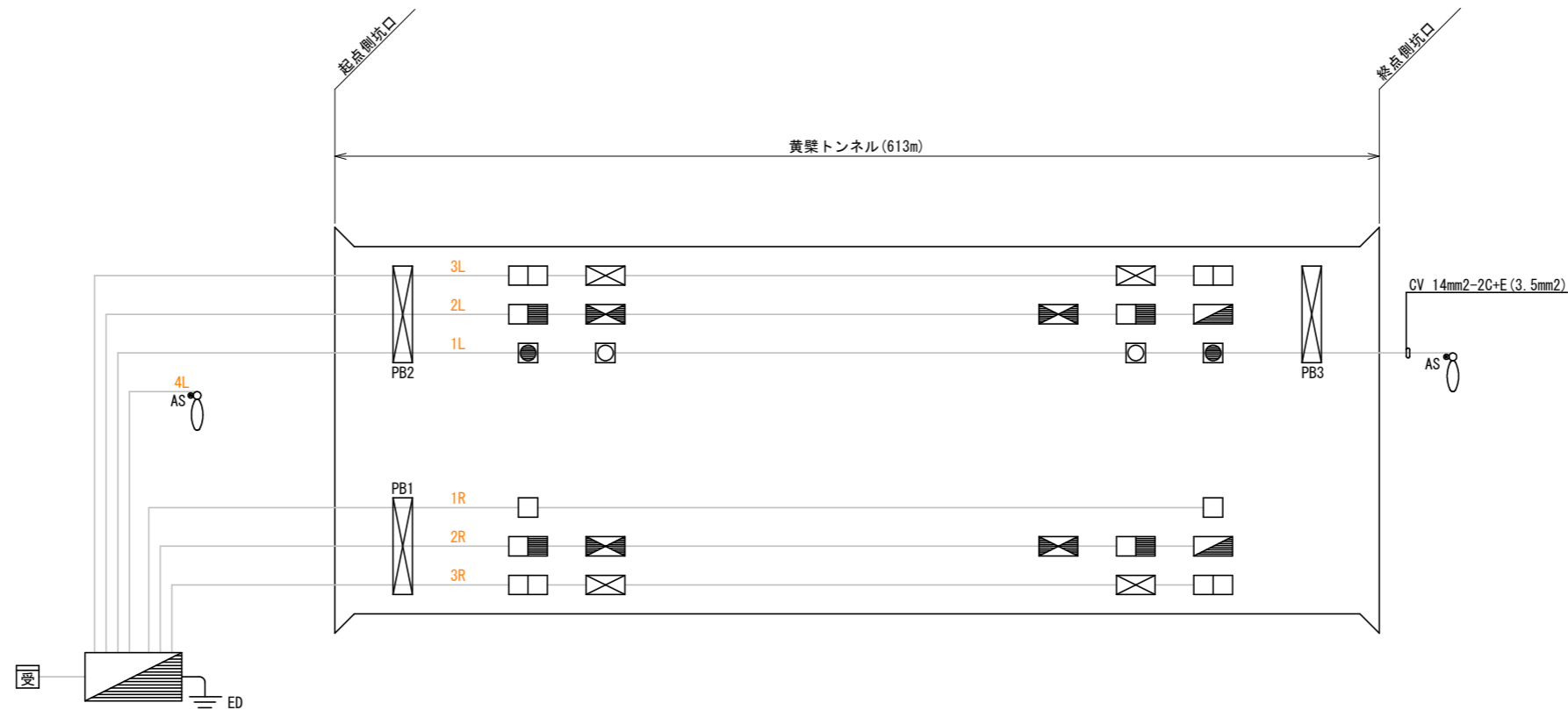
系統図



工事名	黄檗山手線(黄檗トンネル)道路照明LED化改修工事
工事番号	保維6-3
路線名	黄檗山手線
施工箇所	宇治市五ヶ庄広岡谷 地内ほか
図面種類	黄檗トンネル引込柱装柱図
縮尺	1:20
図面番号	25 葉中 13

黄檗トンネル照明設備配線系統図(撤去)

(トンネル全長 613m)



配線表

回路番号	負荷名称	配線仕様		配線延長		配電電圧
		1段目	2段目	1段目	2段目	
1L	L側 基本照明 常時点灯	CV 22mm2-2C+E (3.5mm2)	CV 14mm2-2C+E (3.5mm2)	32.0 m	577.0 m	AC 1φ2W 200V
2L	L側 入口照明 曇天点灯	CV 22mm2-2C+E (3.5mm2)	CV 14mm2-2C+E (3.5mm2)	535.1 m	61.9 m	AC 1φ2W 200V
3L	L側 入口照明 晴天点灯	CV 22mm2-2C+E (3.5mm2)	CV 14mm2-2C+E (3.5mm2)	513.6 m	91.2 m	AC 1φ2W 200V
4L	起点側 坑外灯	CV 2mm2-2C、1V2mm2				AC 1φ2W 200V
1R	R側 基本照明 常時点灯	CV 14mm2-2C+E (3.5mm2)	CV 8mm2-2C+E (3.5mm2)	398.6 m	202.3 m	AC 1φ2W 200V
2R	R側 入口照明 曇天点灯	CV 22mm2-2C+E (3.5mm2)	CV 14mm2-2C+E (3.5mm2)	546.8 m	58.0 m	AC 1φ2W 200V
3R	R側 入口照明 晴天点灯	CV 22mm2-2C+E (3.5mm2)	CV 14mm2-2C+E (3.5mm2)	51.5 m	545.5 m	AC 1φ2W 200V

※ 配線延長はトンネル内露出配線の延長

灯具数量表

記号	項目	回路	数量		
			L側	R側	計
□	入口照明 晴天点灯 ランプ定格 ; NHT180-L	3L, 3R	3	4	7
⊠	入口照明 晴天点灯 ランプ定格 ; NHT110-L	3L, 3R	7	6	13
▤	入口照明 曇天点灯 ランプ定格 ; NHT220-L	2L, 2R	1	1	2
▥	入口照明 曇天点灯 ランプ定格 ; NHT180-L	2L, 2R	5	5	10
⊞	入口照明 曇天点灯 ランプ定格 ; NHT110-L	2L, 2R	4	4	8
○	基本照明 常時点灯 ランプ定格 ; FHP 45	1L	29	—	29
●	基本照明 常時点灯 (電池内蔵) ランプ定格 ; FHP 45	1L	11	—	11
□	基本照明 夜間消灯 ランプ定格 ; FHP 45	1R	—	39	39
合計			60	59	119

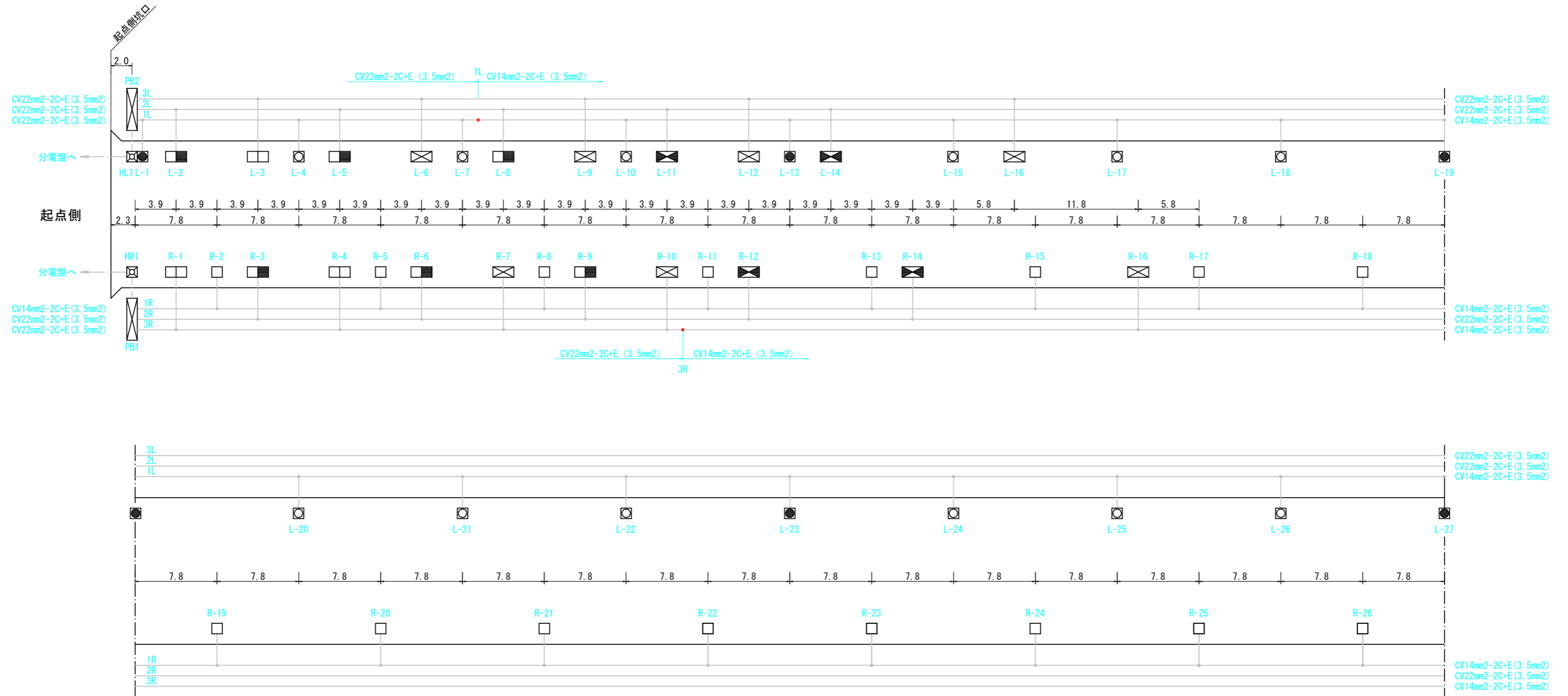
凡例

記号	名称	備考	状態
▤	分電盤	屋外自立形	既設
○	坑外灯	S8AB	既設
受	自動調光装置 受光部		撤去
⊠	ブルボックス	PB1, PB2, PB3	既設
●	引込柱		既設
AS	自動点滅器	200V-6A	撤去
ED	D種接地工		既設

工事名	黄檗山手線(黄檗トンネル)道路照明LED化改修工事
工事番号	保維6-3
路線名	黄檗山手線
施工箇所	宇治市五ヶ庄広岡谷 地内ほか
図面種類	黄檗トンネル照明設備配線系統図(撤去)
縮尺	NON
図面番号	25 葉中 14

黄檗トンネル照明施設配置配線図(1) (撤去)

黄檗トンネル(613m)



配線表

回路番号	負荷名称	配線仕様		配線延長		配電電圧
		1段目	2段目	1段目	2段目	
1L	L側 基本照明 常時点灯	CV 22mm2-2C+E (3.5mm2)	CV 14mm2-2C+E (3.5mm2)	32.0 m	577.0 m	AC 1φ2W 200V
2L	L側 入口照明 曇天点灯	CV 22mm2-2C+E (3.5mm2)	CV 14mm2-2C+E (3.5mm2)	535.1 m	61.9 m	AC 1φ2W 200V
3L	L側 入口照明 晴天点灯	CV 22mm2-2C+E (3.5mm2)	CV 14mm2-2C+E (3.5mm2)	513.6 m	91.2 m	AC 1φ2W 200V
1R	R側 基本照明 常時点灯	CV 14mm2-2C+E (3.5mm2)	CV 8mm2-2C+E (3.5mm2)	398.6 m	202.3 m	AC 1φ2W 200V
2R	R側 入口照明 曇天点灯	CV 22mm2-2C+E (3.5mm2)	CV 14mm2-2C+E (3.5mm2)	546.8 m	58.0 m	AC 1φ2W 200V
3R	R側 入口照明 晴天点灯	CV 22mm2-2C+E (3.5mm2)	CV 14mm2-2C+E (3.5mm2)	51.5 m	545.5 m	AC 1φ2W 200V

※ 配線延長はトンネル内露出配線の延長

凡例

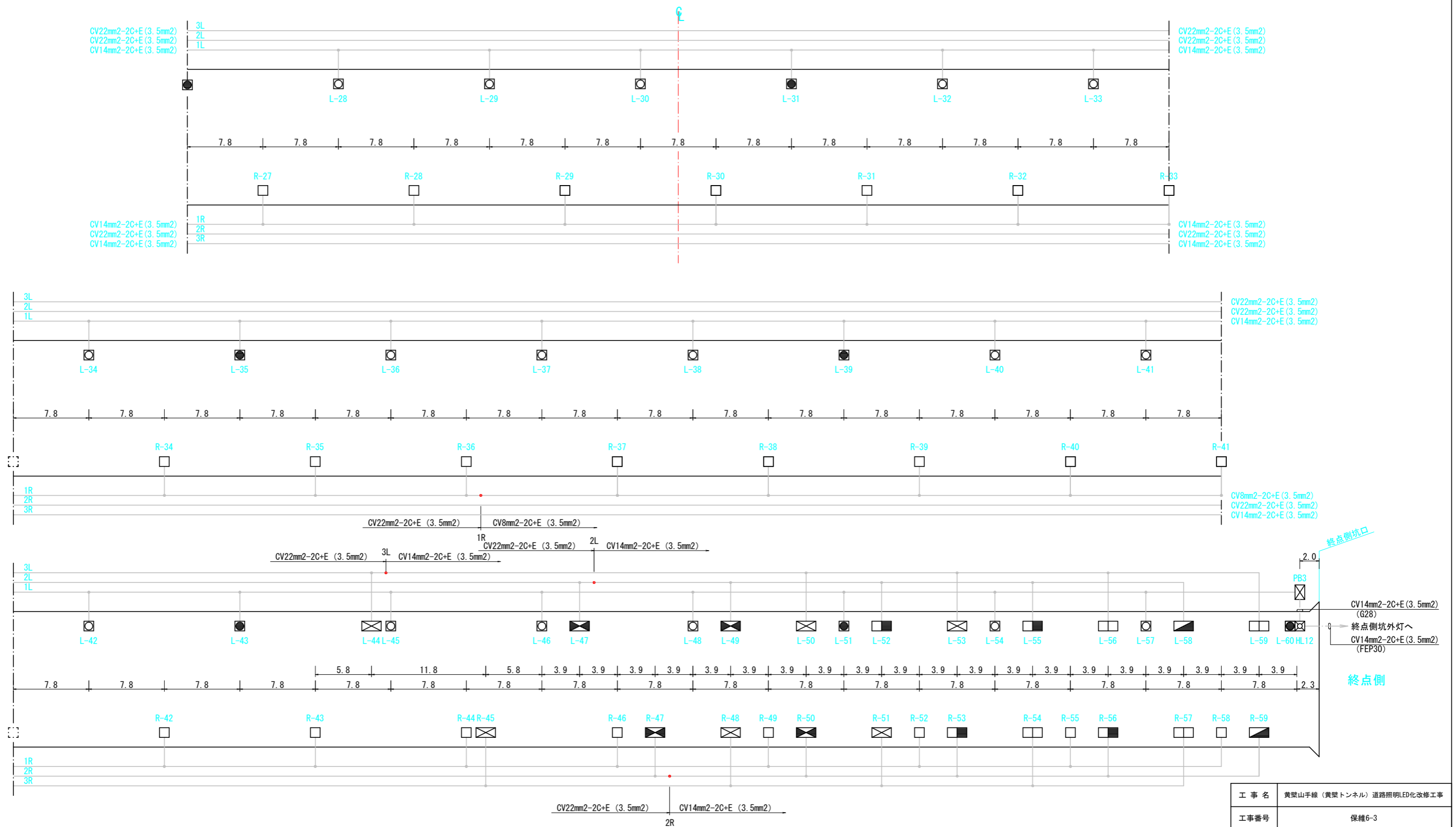
記号	項目	回路	数量		
			L側	R側	計
□	入口照明 晴天点灯 ランプ定格 ; NHT180-L	3L, 3R	3	4	7
⊠	入口照明 晴天点灯 ランプ定格 ; NHT110-L	3L, 3R	7	6	13
⊡	入口照明 曇天点灯 ランプ定格 ; NHT220-L	2L, 2R	1	1	2
◻	入口照明 曇天点灯 ランプ定格 ; NHT180-L	2L, 2R	5	5	10
⊠	入口照明 曇天点灯 ランプ定格 ; NHT110-L	2L, 2R	4	4	8
○	基本照明 常時点灯 ランプ定格 ; FHP 45	1L	29	—	29
●	基本照明 常時点灯 (電池内蔵) ランプ定格 ; FHP 45	1L	11	—	11
□	基本照明 夜間消灯 ランプ定格 ; FHP 45	1R	—	39	39
合 計			60	59	119

: 既設
 : 撤去

工事名	黄檗山手線(黄檗トンネル) 道路照明LED化改修工事
工事番号	保維6-3
路線名	黄檗山手線
施工箇所	宇治市五ヶ庄広岡谷 地内ほか
図面種類	黄檗トンネル照明施設配置配線図(1) (撤去)
縮尺	1:200
図面番号	25 葉中 15

黄檗トンネル照明施設配置配線図(2) (撤去)

黄檗トンネル(613m)

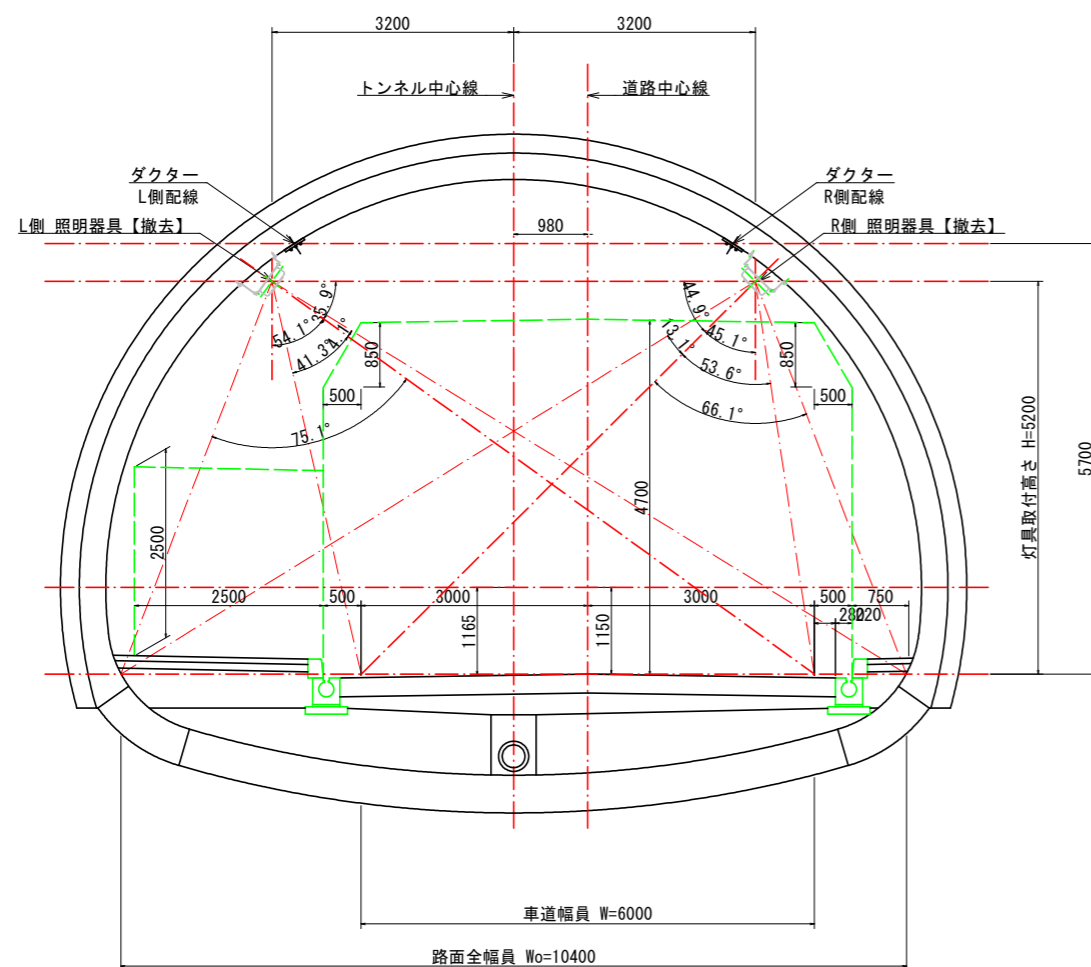


工事名	黄檗山手線(黄檗トンネル) 道路照明LED化改修工事
工事番号	保維6-3
路線名	黄檗山手線
施工箇所	宇治市五ヶ庄広岡谷 地内ほか
図面種類	黄檗トンネル照明施設配置配線図(2) (撤去)
縮尺	1:200
図面番号	25 葉中 16

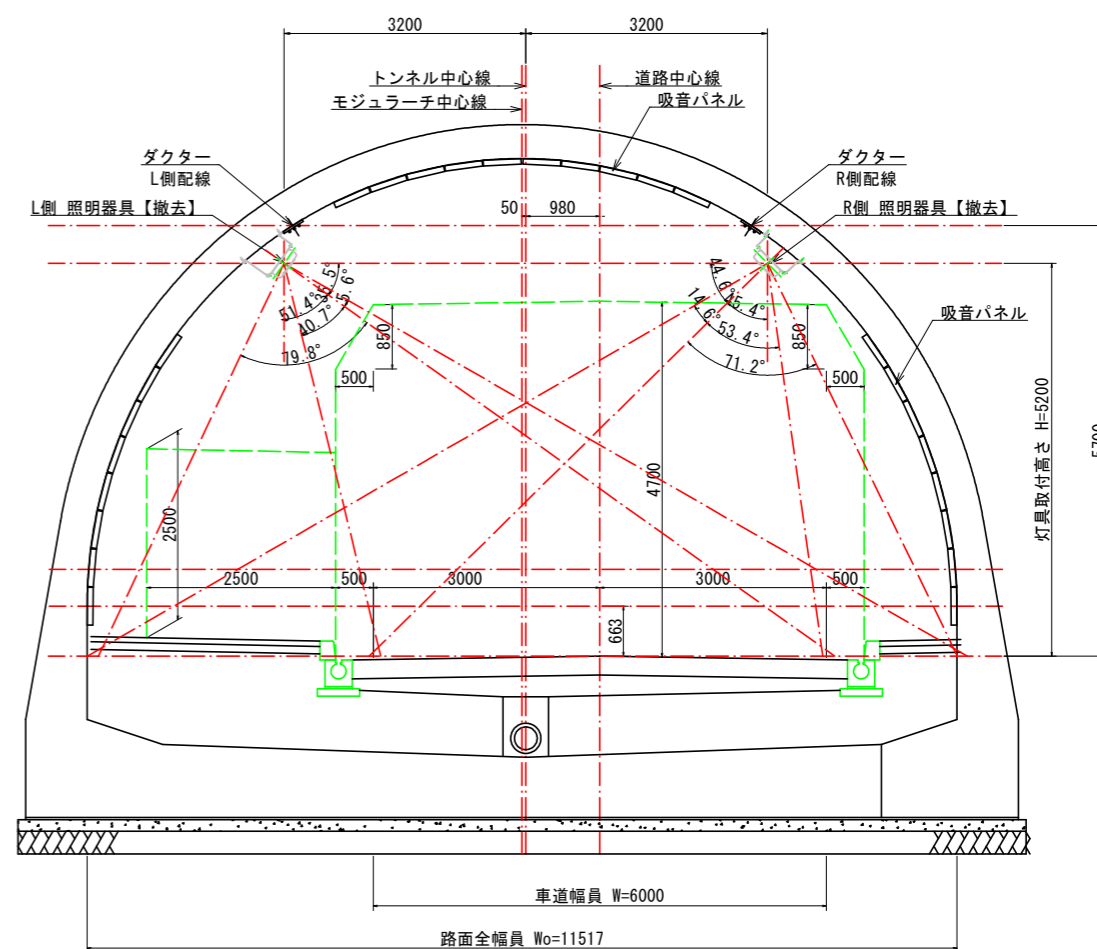
黄檗トンネル照明器具取付詳細図(撤去)

S=1:50

標準断面部



明かり巻部



工事名	黄檗山手線(黄檗トンネル)道路照明LED化改修工事
工事番号	保維6-3
路線名	黄檗山手線
施工箇所	宇治市五ヶ庄広岡谷 地内ほか
図面種類	黄檗トンネル照明器具取付詳細図(撤去)
縮尺	1:50
図面番号	25 葉中 17

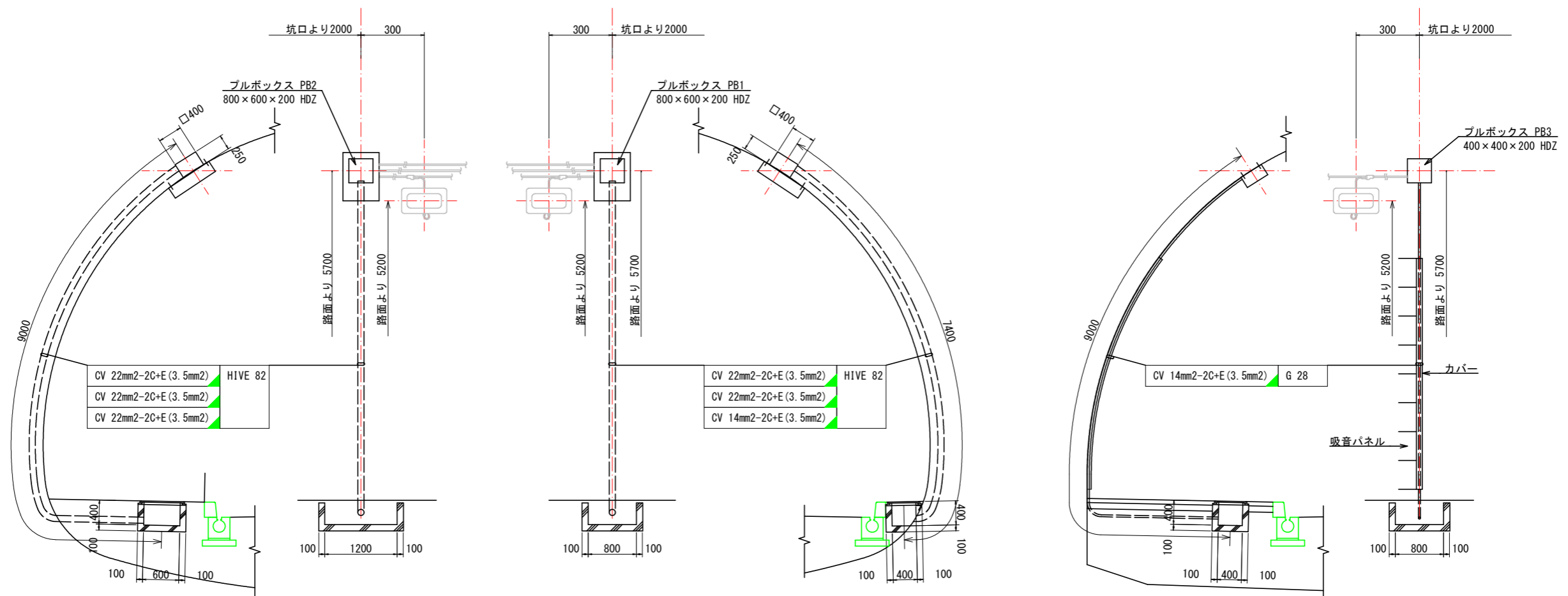
黄檗トンネル照明用配管立上げ図(撤去)

S=1:40

L側 起点側

R側 起点側

L側 終点側



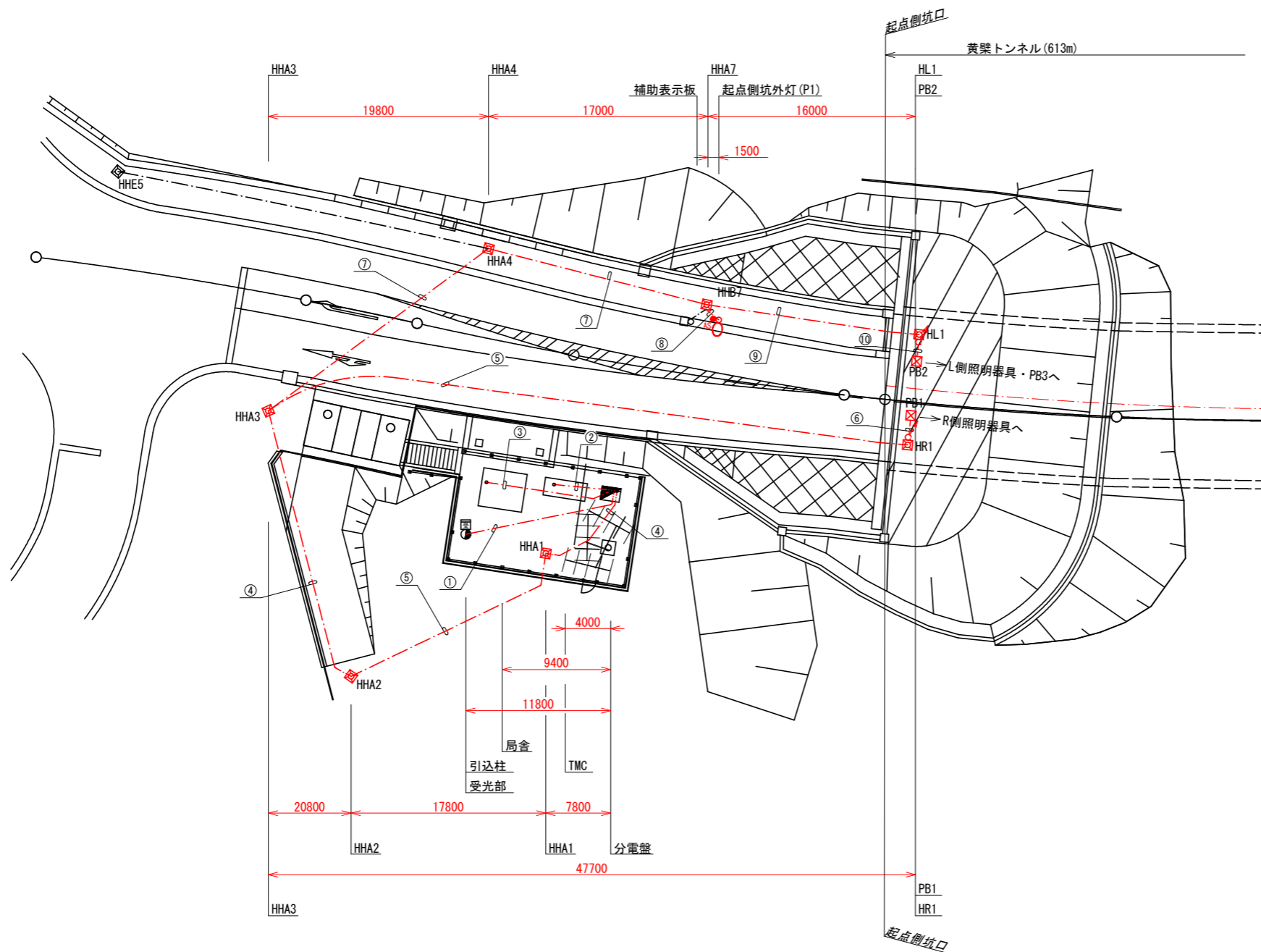
凡 例

□ : 既設
 ◻ : 撤去

工事名	黄檗山手線(黄檗トンネル) 道路照明LED化改修工事
工事番号	保維6-3
路線名	黄檗山手線
施工箇所	宇治市五ヶ庄広岡谷 地内ほか
図面種類	黄檗トンネル照明用配管立上げ図(撤去)
縮 尺	1:40
図面番号	25 葉中 18

黄檗トンネル起点側坑口機器配置配線図(撤去)

平面図
S=1:200



配線表

番号	回路	配線	配管
①	引込	CVT 60mm2	FEP 65 (G 70)
		IV 3.5mm2	
	自動調光装置 受光部	CVV-S 2mm2-6C	FEP 30 (G 28)
②	TMC電源	CV 3.5mm2-2C	FEP 30
③	ラジオ再放送電源	CV 5.5mm2-3C	FEP 30
④	L側入口照明晴天点灯	CV 22mm2-2C+E (3.5mm2)	FEP 80
		CV 22mm2-2C+E (3.5mm2)	
	L側入口照明曇天点灯	CV 22mm2-2C+E (3.5mm2)	
		CV 22mm2-2C+E (3.5mm2)	
	L側基本照明	CV 22mm2-2C+E (3.5mm2)	
		CV 22mm2-2C+E (3.5mm2)	
	R側入口照明晴天点灯	CV 22mm2-2C+E (3.5mm2)	FEP 80
		CV 22mm2-2C+E (3.5mm2)	
	R側入口照明曇天点灯	CV 22mm2-2C+E (3.5mm2)	
		CV 22mm2-2C+E (3.5mm2)	
R側基本照明	CV 14mm2-2C+E (3.5mm2)		
	CV 14mm2-2C+E (3.5mm2)		
起点側坑外灯	CV 2mm2-2C	FEP 30	
接地線	IV 2mm2		
⑤	R側入口照明晴天点灯	CV 22mm2-2C+E (3.5mm2)	FEP 80
		CV 22mm2-2C+E (3.5mm2)	
	R側入口照明曇天点灯	CV 22mm2-2C+E (3.5mm2)	
⑥	R側入口照明晴天点灯	CV 22mm2-2C+E (3.5mm2)	HIVE 82
		CV 22mm2-2C+E (3.5mm2)	
	R側基本照明	CV 14mm2-2C+E (3.5mm2)	
⑦	L側入口照明晴天点灯	CV 22mm2-2C+E (3.5mm2)	FEP 80
		CV 22mm2-2C+E (3.5mm2)	
	L側基本照明	CV 22mm2-2C+E (3.5mm2)	
		CV 22mm2-2C+E (3.5mm2)	
起点側坑外灯	CV 2mm2-2C	FEP 30	
接地線	IV 2mm2		
⑧	起点側坑外灯	CV 2mm2-2C	FEP 30
	接地線	IV 2mm2	
⑨	L側入口照明晴天点灯	CV 22mm2-2C+E (3.5mm2)	FEP 80
		CV 22mm2-2C+E (3.5mm2)	
	L側基本照明	CV 22mm2-2C+E (3.5mm2)	
⑩	L側入口照明晴天点灯	CV 22mm2-2C+E (3.5mm2)	HIVE 82
		CV 22mm2-2C+E (3.5mm2)	
	L側基本照明	CV 22mm2-2C+E (3.5mm2)	

※ 配管の()内表記は立上げ立下げ配管の種別。

凡例

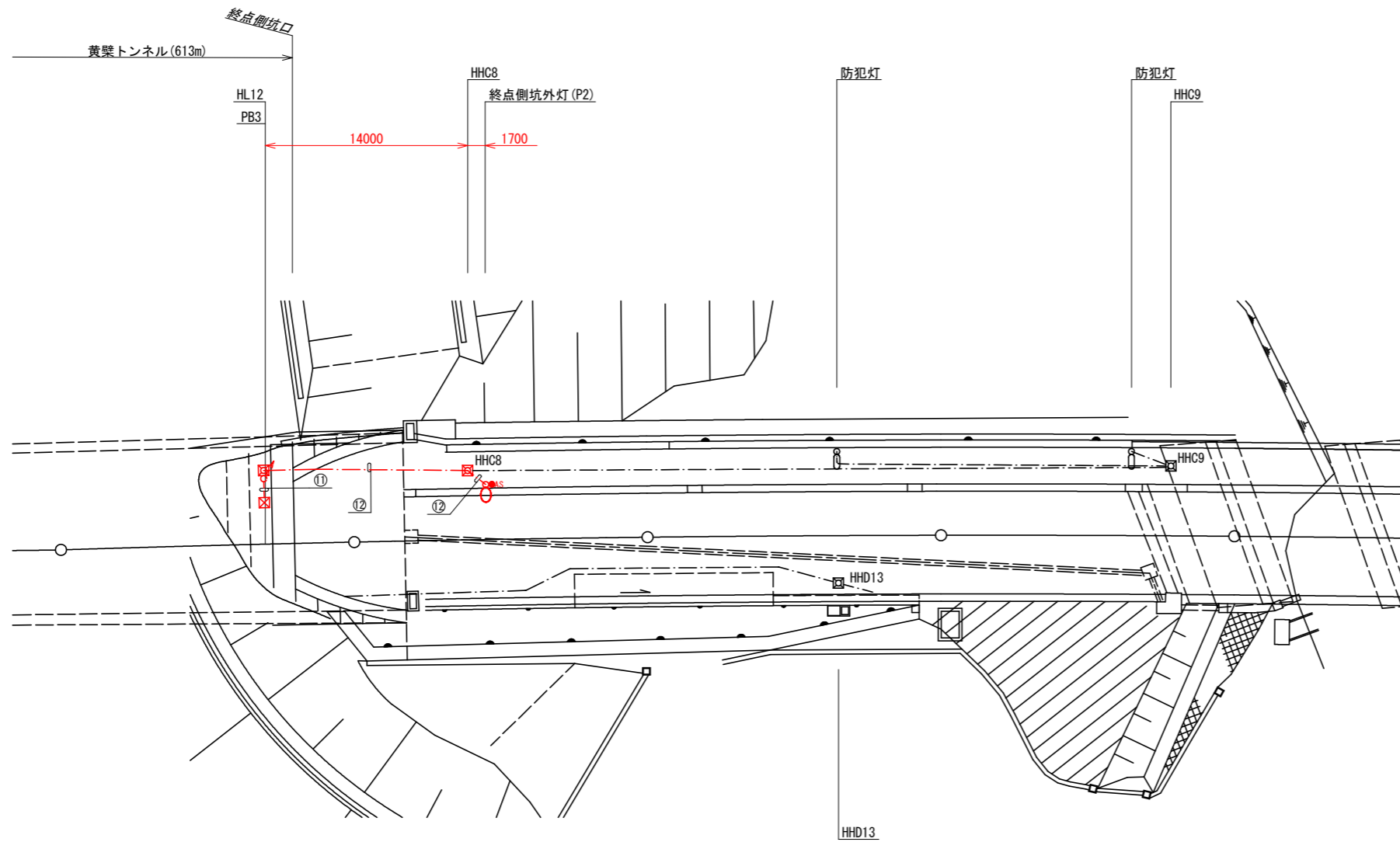
記号	名称・規格
○	坑外灯
○	防犯灯
■	自動調光装置 受光部 【撤去】
●AS	自動点滅器 【撤去】
●	引込柱
■	照明分電盤 【撤去】
□	ハンドホール
□	ブルボックス

□ : 既設
□ : 撤去

工事名	黄檗山手線(黄檗トンネル) 道路照明LED化改修工事
工事番号	保維6-3
路線名	黄檗山手線
施工箇所	宇治市五ヶ庄広岡谷 地内ほか
図面種類	黄檗トンネル起点側坑口機器配置配線図(撤去)
縮尺	1:200
図面番号	25 葉中 19

黄檗トンネル終点側坑口機器配置配線図(撤去)

平面図
S=1:200



配線表

番号	回路	配線	配管
①	終点側坑外灯	CV 14mm2-2C+E (3.5mm2) 	G 28
②	終点側坑外灯	CV 14mm2-2C+E (3.5mm2) 	FEP 30

凡例

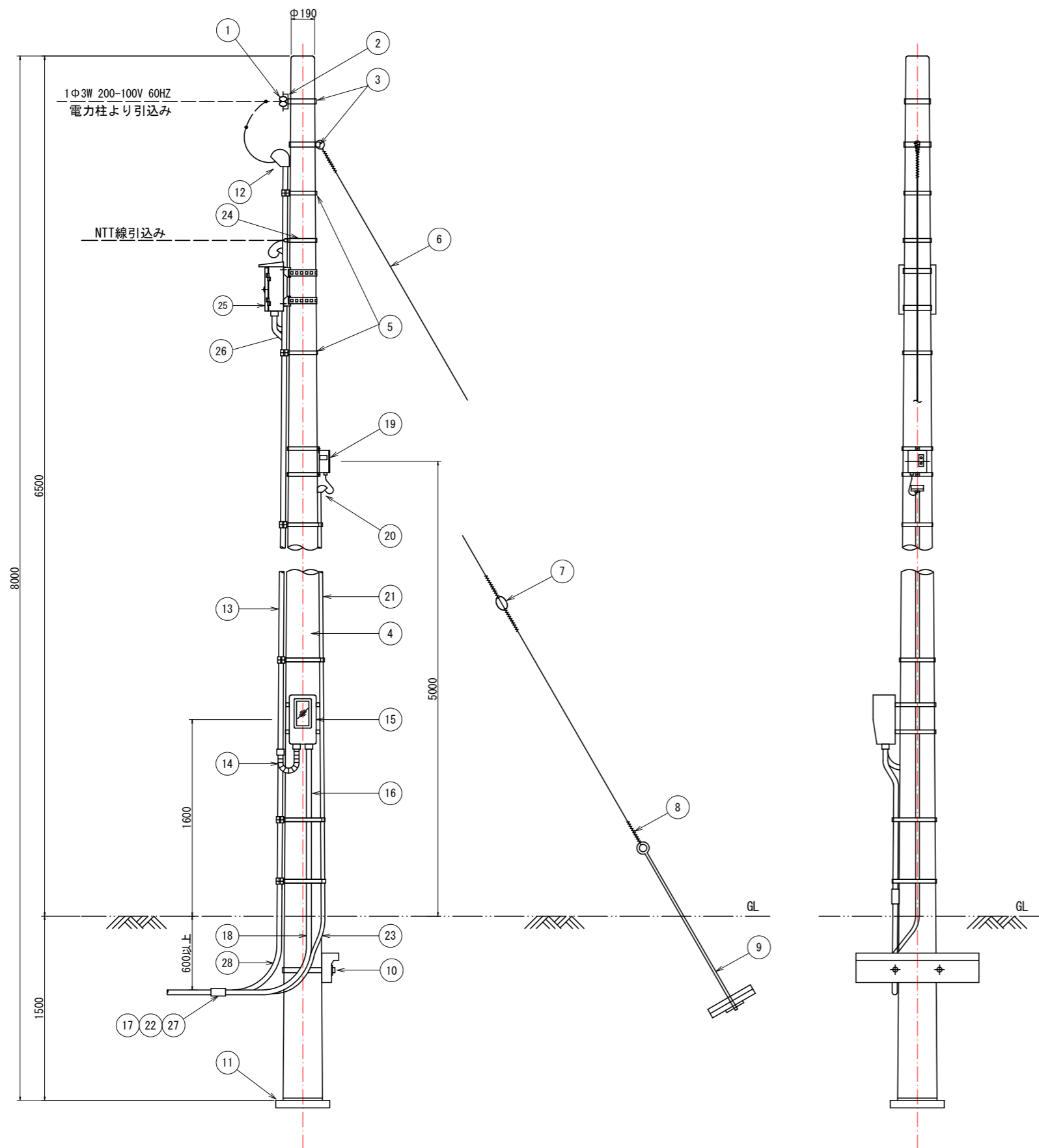
記号	名称・規格
○	坑外灯
○	防犯灯
■	自動調光装置 受光部 【撤去】
●AS	自動点滅器 【撤去】
●	引込柱
■	照明分電盤 【撤去】
□	ハンドホール
□	プルボックス

□ : 既設
□ : 撤去

工事名	黄檗山手線(黄檗トンネル) 道路照明LED化改修工事
工事番号	保維6-3
路線名	黄檗山手線
施工箇所	宇治市五ヶ庄広岡谷 地内ほか
図面種類	黄檗トンネル終点側坑口機器配置配線図(撤去)
縮尺	1:200
図面番号	25 葉中 20

黄檗トンネル引込柱装柱図(撤去)

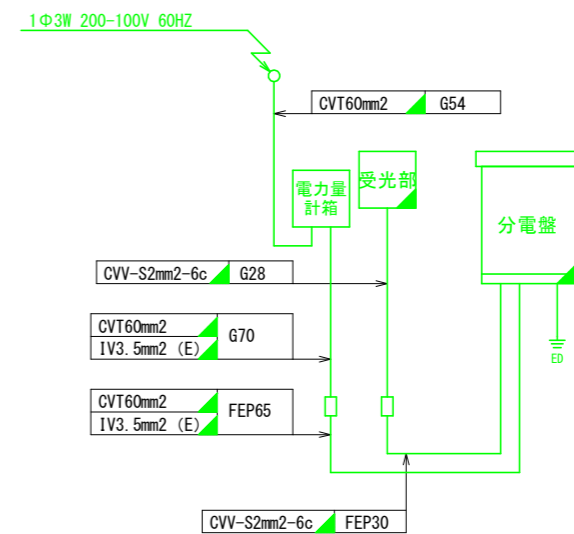
S=1:20



番号	品名	規格	単位	数量
①	低圧引留碍子	75×65	個	3
②	低圧用ラック	2線用	個	1
③	支線吊架用バンド	Φ165~Φ240	個	2
④	コンクリート柱	8-19-430	本	1
⑤	自在バンド	配管用サドル付	個	7
⑥	メッセンジャワイヤ	38mm2	m	10
⑦	玉碍子	100×100	個	1
⑧	巻付グリッブ	玉碍子用 38mm2	個	4
⑨	ステーブロック	No. 4	個	1
⑩	コンクリート根かせ	B型	個	1
⑪	ポール底板	No. 2	個	1
⑫	エントランスキャップ	G54	個	1
⑬	配管	G54	式	1
⑭	ビニル被覆2種可とう管	63	式	1
⑮	電力量計箱	単相3線	個	1
⑯	配管	G70	式	1
⑰	異種管接続材	G70/FEP65	個	1
⑱	配管	FEP65	式	1
⑲	受光部	自動調光装置付属	個	1
⑳	エントランスキャップ	G28	個	1
㉑	配管	G28	式	1
㉒	異種管接続材	G28/FEP30	個	1
㉓	配管	FEP30	式	1
㉔	自在バンド		個	1
㉕	保安器箱		個	1
㉖	配管	G36	式	1
㉗	異種管接続材	G36/FEP40	個	1
㉘	配管	FEP40	式	1

□ : 既設
 □ : 撤去

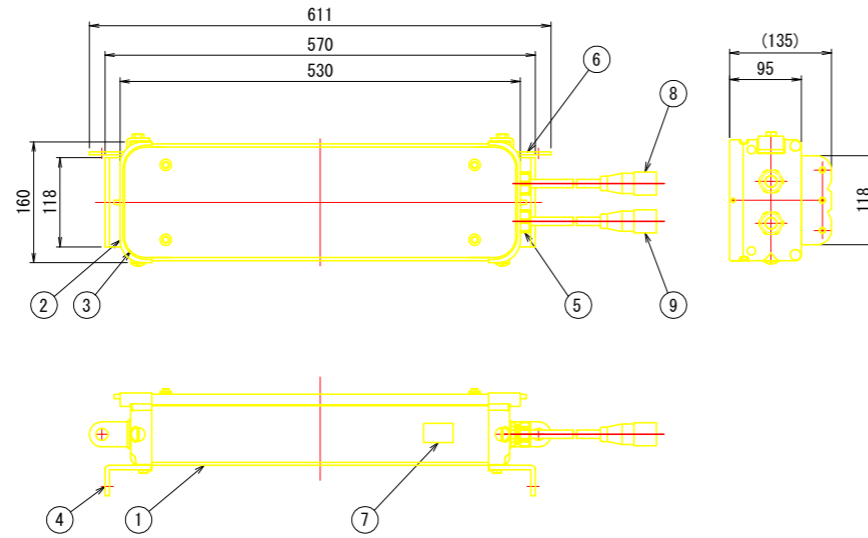
系統図



工事名	黄檗山手線(黄檗トンネル)道路照明LED化改修工事
工事番号	保維6-3
路線名	黄檗山手線
施工箇所	宇治市五ヶ庄広岡谷 地内ほか
図面種類	黄檗トンネル引込柱装柱図(撤去)
縮尺	1:20
図面番号	25 葉中 21

黄檗トンネル照明器具外形図(1) (参考図)

基本照明：LEDトンネル照明器具 (KAAR066BLD2T2AM相当品)
S=1:5



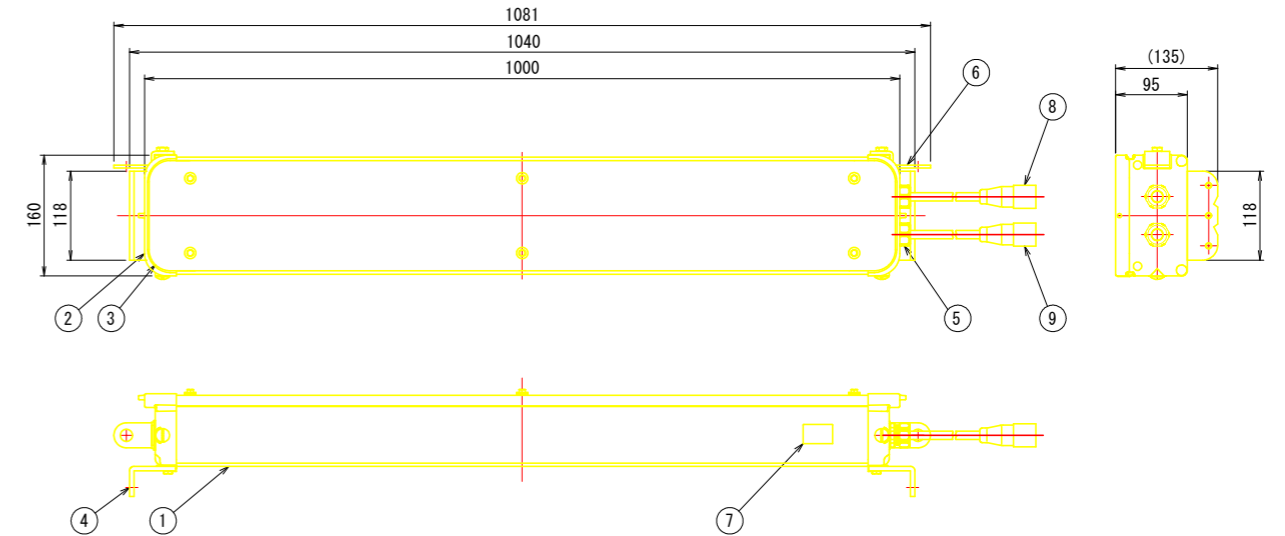
番号	部品名	寸度・材質	数量	備考
1	本体	A6063S-T5	1	塗装品
2	側板	ADC12	2	塗装品
3	透光性カバー	t4.0 強化ガラス	1	
4	取付脚	t. 6.0 SUS304	2	塗装品
5	電源グランド	合成樹脂	2	電源用・調光用
6	支持金具	t4.0 SUS304	2	落下防止固定用
7	電源用端子台	合成樹脂	1	
8	防水コネクタ付ケーブル	電源用	1	
9	防水コネクタ付ケーブル	調光用	1	

※ 入力電源: AC200V 50/60Hz
※ 調光電源: AC200V

塗装処理 (外面部品)

本体：アルマイト処理後、アクリル樹脂焼付塗装 (クリア)
側板：アルマイト処理後、ウレタン樹脂塗装 (シルバー)
取付部・支持金具：エポキシプライマー処理後、アクリル樹脂焼付塗装 (マンセルN7)

基本照明 (BT内蔵)：LEDトンネル照明器具 (KAARP066BLD2T3AM相当品)
S=1:5



番号	部品名	寸度・材質	数量	備考
1	本体	A6063S-T5	1	塗装品
2	側板	ADC12	2	塗装品
3	透光性カバー	t4.0 強化ガラス	1	
4	取付脚	t. 6.0 SUS304	2	塗装品
5	電源グランド	合成樹脂	2	電源用・調光用
6	支持金具	t4.0 SUS304	2	落下防止固定用
7	電源用端子台	合成樹脂	1	
8	防水コネクタ付ケーブル	電源用	1	
9	防水コネクタ付ケーブル	調光用	1	

※ 入力電源: AC200V 50/60Hz
※ 調光電源: AC200V

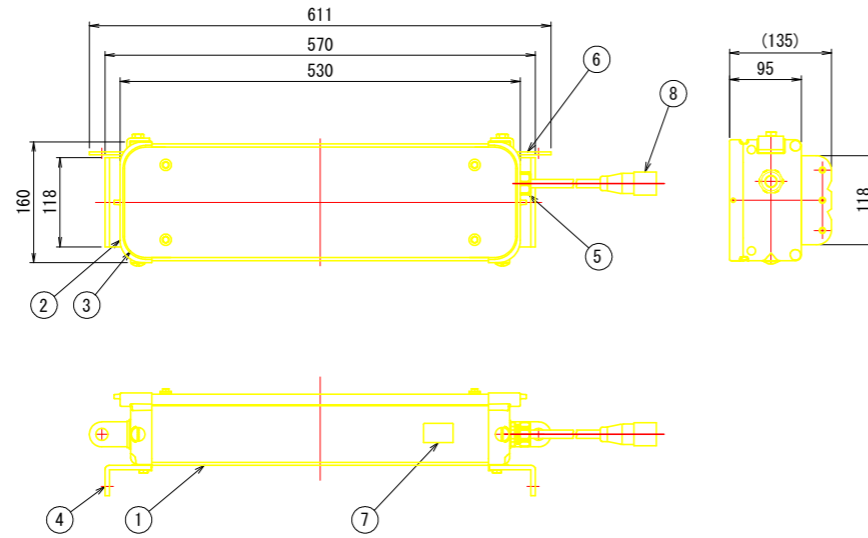
塗装処理 (外面部品)

本体：アルマイト処理後、アクリル樹脂焼付塗装 (クリア)
側板：アルマイト処理後、ウレタン樹脂塗装 (シルバー)
取付部・支持金具：エポキシプライマー処理後、アクリル樹脂焼付塗装 (マンセルN7)

工事名	黄檗山手線 (黄檗トンネル) 道路照明LED化改修工事
工事番号	保維6-3
路線名	黄檗山手線
施工箇所	宇治市五ヶ庄広岡谷 地内ほか
図面種類	黄檗トンネル照明器具外形図(1) (参考図)
縮尺	1:5
図面番号	25 葉中 22

黄檗トンネル照明器具外形図(2) (参考図)

入口照明：LEDトンネル照明器具
(KAAR052BT2A・KAAR076BT2A・KAAR108BT2A相当品)
S=1:5



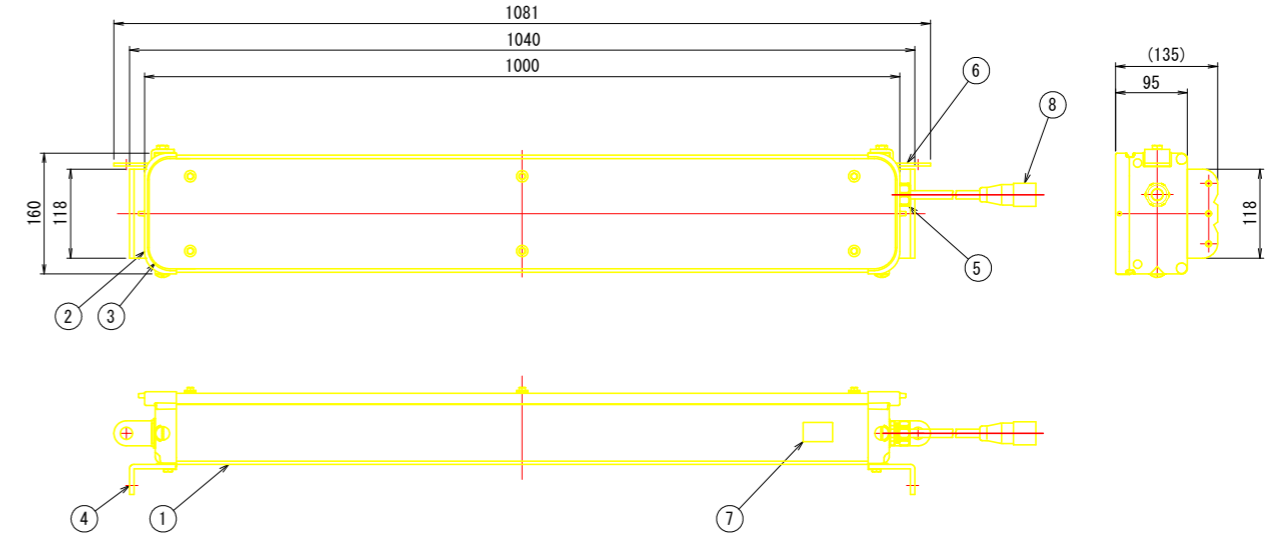
番号	部品名	寸度・材質	数量	備考
1	本体	A6063S-T5	1	塗装品
2	側板	ADC12	2	塗装品
3	透光性カバー	t4.0 強化ガラス	1	
4	取付脚	t.6.0 SUS304	2	塗装品
5	電源グラウンド	合成樹脂	1	電源用
6	支持金具	t4.0 SUS304	2	落下防止固定用
7	電源用端子台	合成樹脂	1	
8	防水コネクタ付ケーブル	電源用	1	

※ 入力電源: AC200V 50/60Hz

塗装処理 (外面部品)

本体：アルマイト処理後、アクリル樹脂焼付塗装（クリア）
側板：アルマイト処理後、ウレタン樹脂塗装（シルバー）
取付部・支持金具：エポキシプライマー処理後、アクリル樹脂焼付塗装（マンセルN7）

入口照明：LEDトンネル照明器具
(KAAR169BT2A・KAAR222BT2A・KAAR260BT2A相当品)
S=1:5



番号	部品名	寸度・材質	数量	備考
1	本体	A6063S-T5	1	塗装品
2	側板	ADC12	2	塗装品
3	透光性カバー	t4.0 強化ガラス	1	
4	取付脚	t.6.0 SUS304	2	塗装品
5	電源グラウンド	合成樹脂	1	電源用
6	支持金具	t4.0 SUS304	2	落下防止固定用
7	電源用端子台	合成樹脂	1	
8	防水コネクタ付ケーブル	電源用	1	

※ 入力電源: AC200V 50/60Hz

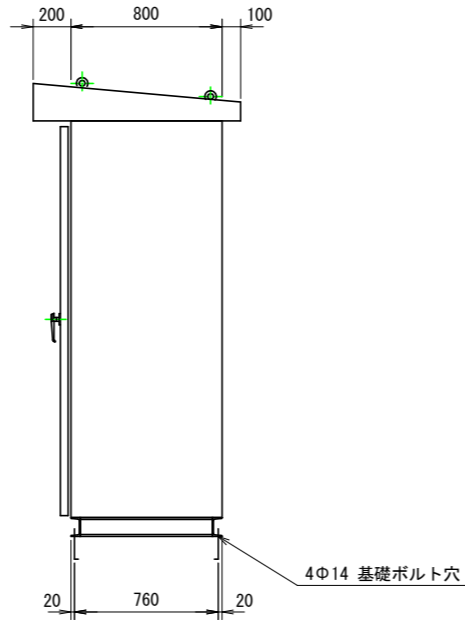
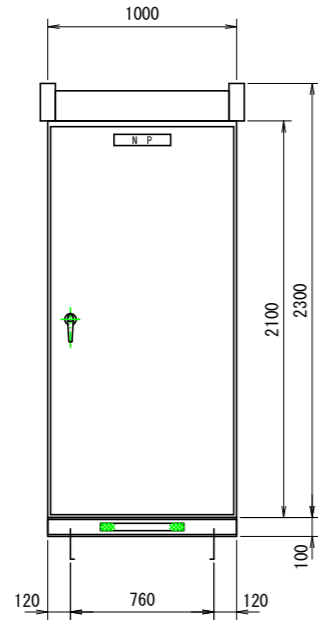
塗装処理 (外面部品)

本体：アルマイト処理後、アクリル樹脂焼付塗装（クリア）
側板：アルマイト処理後、ウレタン樹脂塗装（シルバー）
取付部・支持金具：エポキシプライマー処理後、アクリル樹脂焼付塗装（マンセルN7）

工事名	黄檗山手線(黄檗トンネル) 道路照明LED化改修工事
工事番号	保維6-3
路線名	黄檗山手線
施工箇所	宇治市五ヶ庄広岡谷 地内ほか
図面種類	黄檗トンネル照明器具外形図(2) (参考図)
縮尺	1:5
図面番号	25 葉中 23

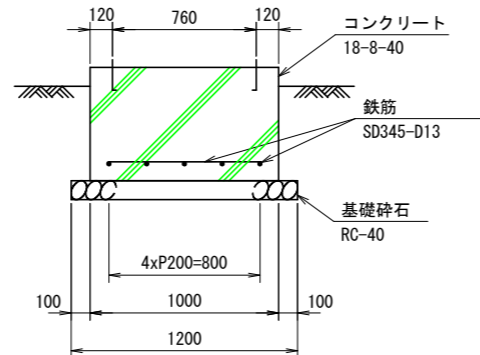
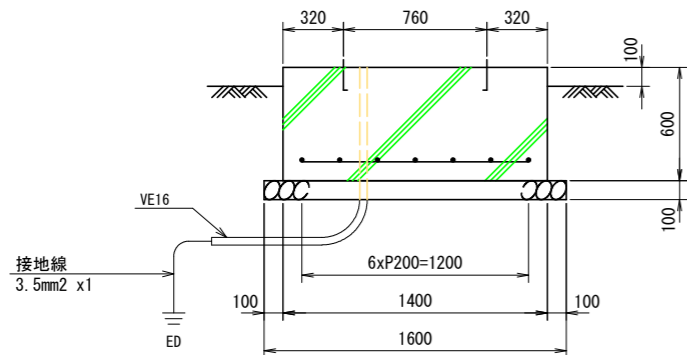
黄檗トンネル照明分電盤外形図(参考図)

照明分電盤
S=1:20

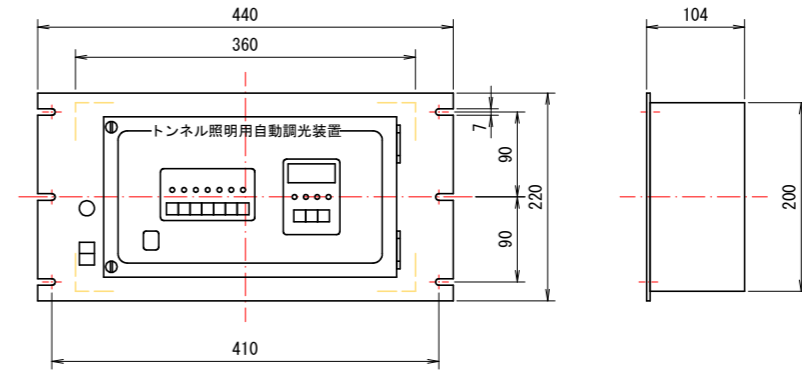


1 構造	屋外自立形
2 使用鋼材	基礎台 100x50xt5 形鋼 組枠 L50x50xt4 形鋼 本体 t2.3 SPCC
3 下地	本体 亜鉛溶射 ZS40 基礎台 熔融亜鉛メッキ HDZ55
4 塗装	ウレタン塗装
5 塗装色	外面 マンセル N7.0 内面 "

基礎図(既設再使用)
S=1:20

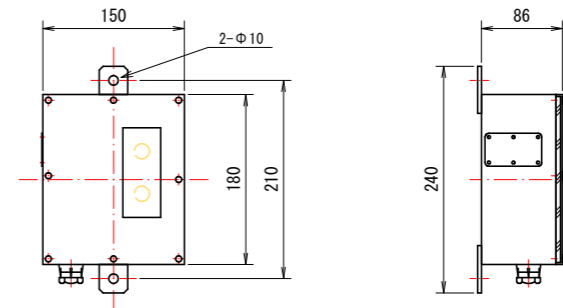


自動調光装置
S=1:4



材質	本体	SPCC	t1.2
	前面パネル	SPCC	t3.2
形式	照度計式		
電圧	AC 200V		
塗装色	マンセル	5Y7/1	半艶

受光部
S=1:4

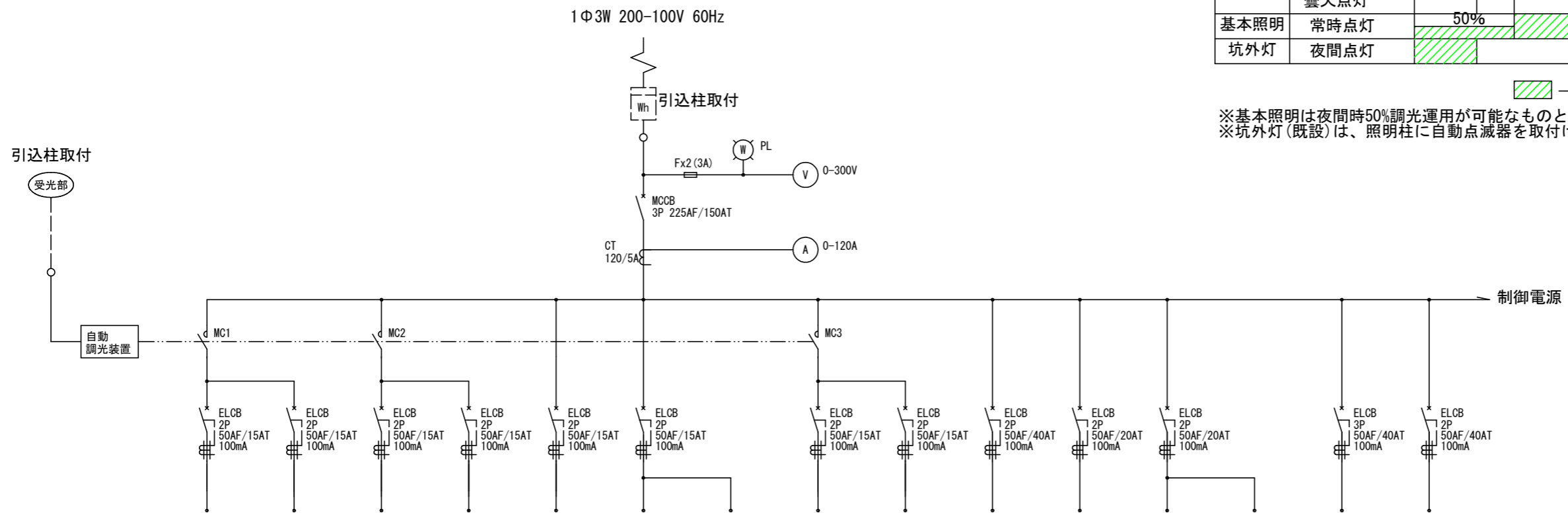


材質	本体・前面パネル	SUS	t1.5
塗装色	マンセル	5Y7/1	半艶
引込柱に取付			

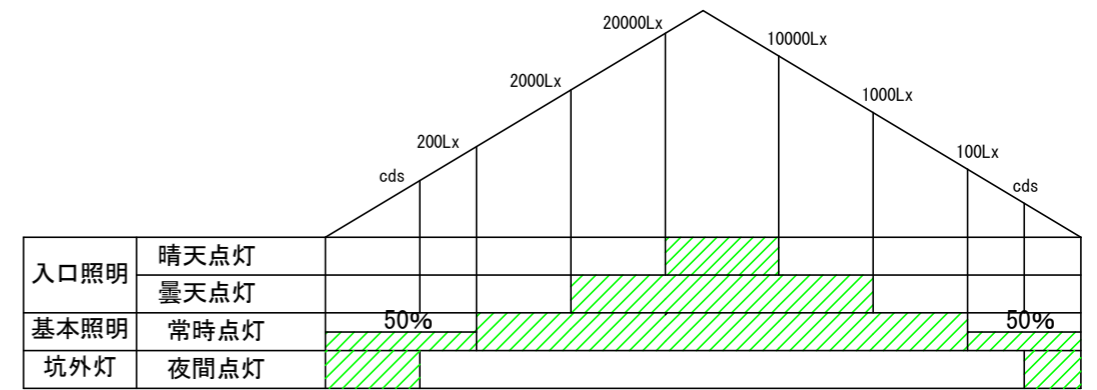
工事名	黄檗山手線(黄檗トンネル)道路照明LED化改修工事
工事番号	保維6-3
路線名	黄檗山手線
施工箇所	宇治市五ヶ庄広岡谷 地内ほか
図面種類	黄檗トンネル照明分電盤外形図(参考図)
縮尺	図示
図面番号	25 葉中 24

黄檗トンネル単線結線図および調光ダイヤグラム(参考図)

単線結線図



調光ダイヤグラム



※基本照明は夜間時50%調光運用が可能なものとする。
 ※坑外灯(既設)は、照明柱に自動点滅器を取付け、制御する。

回路番号	3R	3L	2R	2L	1R	1L	4L	L側	R側	TMC					
電気方式	1φ2W 200V	1φ2W 200V	1φ2W 200V	1φ2W 200V	1φ2W 200V	1φ2W 200V	1φ2W 200V	1φ2W 200V	1φ2W 200V	1φ2W 200V	1φ2W 200V	1φ2W 200V	1φ2W 200V	1φ3W200V/100V	1φ2W 200V
負荷名称	入口照明 晴天回路	入口照明 晴天回路	入口照明 曇天回路	入口照明 曇天回路	基本照明 常時回路	基本照明 常時回路 終点側坑外灯	起点側坑外灯	基本照明 調光回路	基本照明 調光回路	非常用設備 制御装置	非常用設備 坑内表示板	非常用設備 誘導表示板 (L側)	非常用設備 誘導表示板 (R側)	ラジオ 再放送設備	予備
負荷容量 (VA)	857.5	909.6	768	801.8	680	772	60	-	-	3,000	800	450	300	3700	
合計負荷容量 (VA)	13,098.9														

工事名	黄檗山手線(黄檗トンネル) 道路照明LED化改修工事
工事番号	保維6-3
路線名	黄檗山手線
施工箇所	宇治市五ヶ庄広岡谷 地内ほか
図面種類	黄檗トンネル単線結線図および調光ダイヤグラム(参考図)
縮尺	NON
図面番号	25 葉中 25