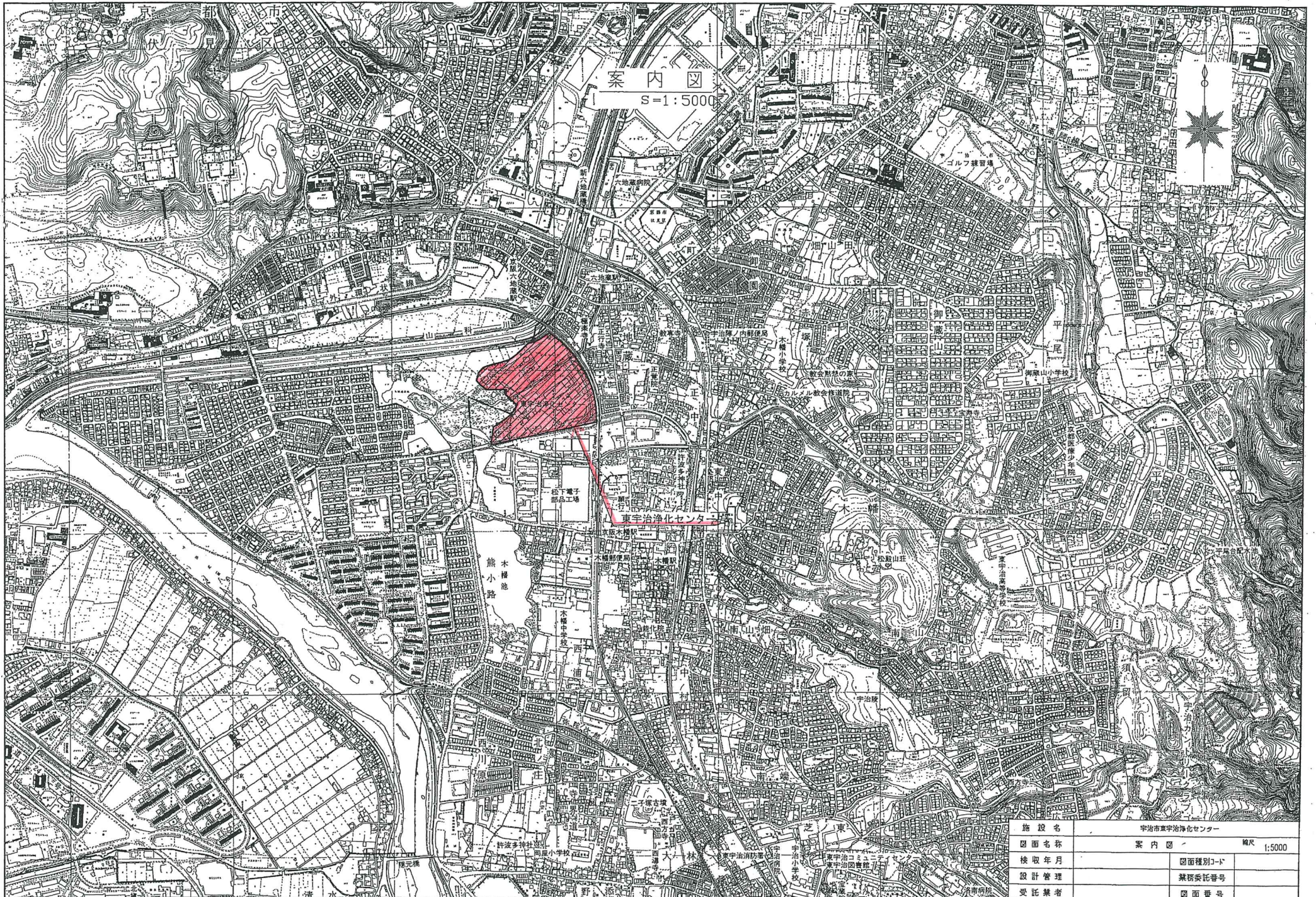


添 付 資 料

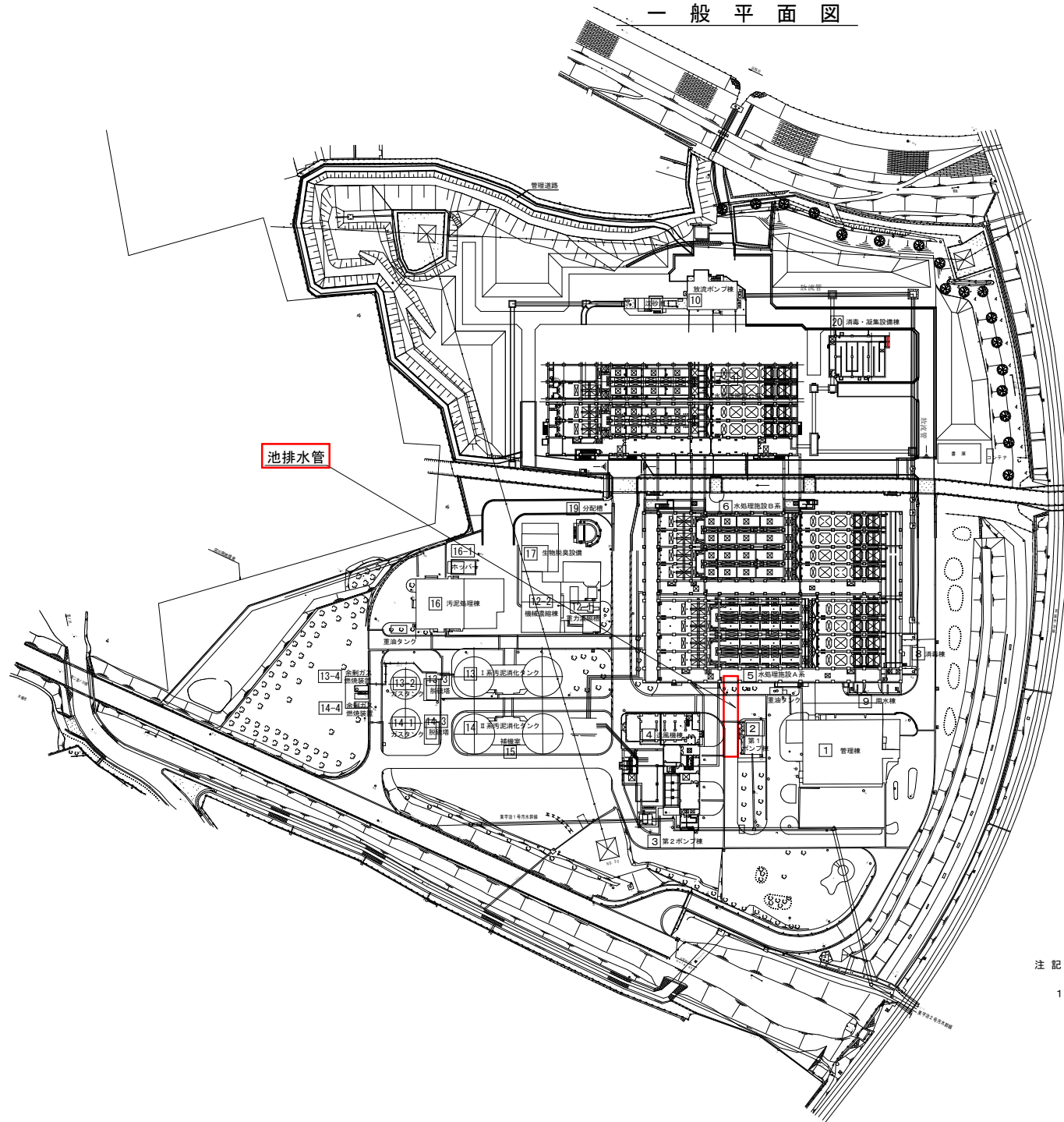
1. 案内図
2. 一般平面図
3. 沈砂池設備フローシート
4. 管廊平面図・断面図
5. 既設池排水管詳細図



一般平面図

東宇治浄化センター：棟番号表示図

棟番号	施設名	備考
1	管理棟	
2	第1ポンプ棟	
3	第2ポンプ棟	
4	送風機棟	
5	水処理施設(1~4)	A系
6	水処理施設(5~8)	B系
7-1	水処理施設(9~12)	C系(11・12)
7-2	水処理施設(13・14)	D系(計画)
8	消毒棟	凝集設備へ改造
9	用水棟	
10	放流ポンプ棟	汚水・雨水
11	急速ろ過施設	(計画)
12-1	重力濃縮槽	
12-2	機械濃縮槽	
13	汚泥消化タンク	1系
13-2	ガスタンク	800m3
13-3	脱硫塔	
13-4	余剰ガス燃焼装置	
14	汚泥消化タンク	2系
14-1	ガスタンク	800m3
14-2	ガスタンク	800m3(計画)
14-3	脱硫塔	
14-4	余剰ガス燃焼装置	
15	補機室	
16	汚泥処理棟	
16-1	ホッパー	
17	生物脱臭設備	
19	分配槽	
20	消毒・凝集設備棟	



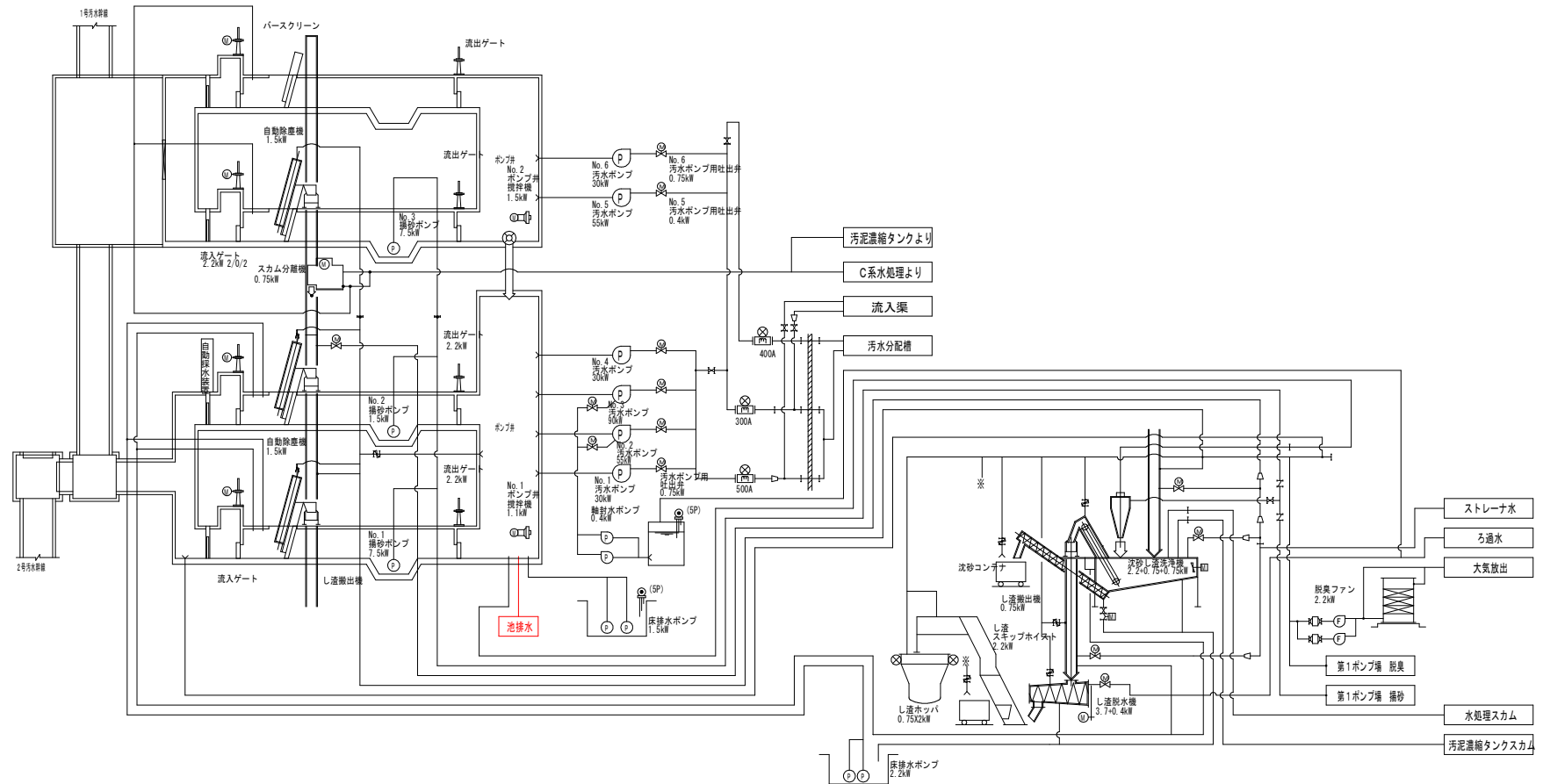
池排水管

注記

1. は業務対象を示す。

業務名	池排水管修繕業務
図面名称	一般平面図
検収年月	図面種別コード
設計管理	業務委託番号
受託業者	図面番号

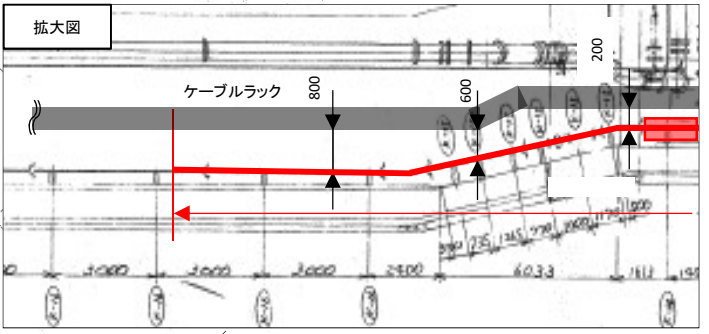
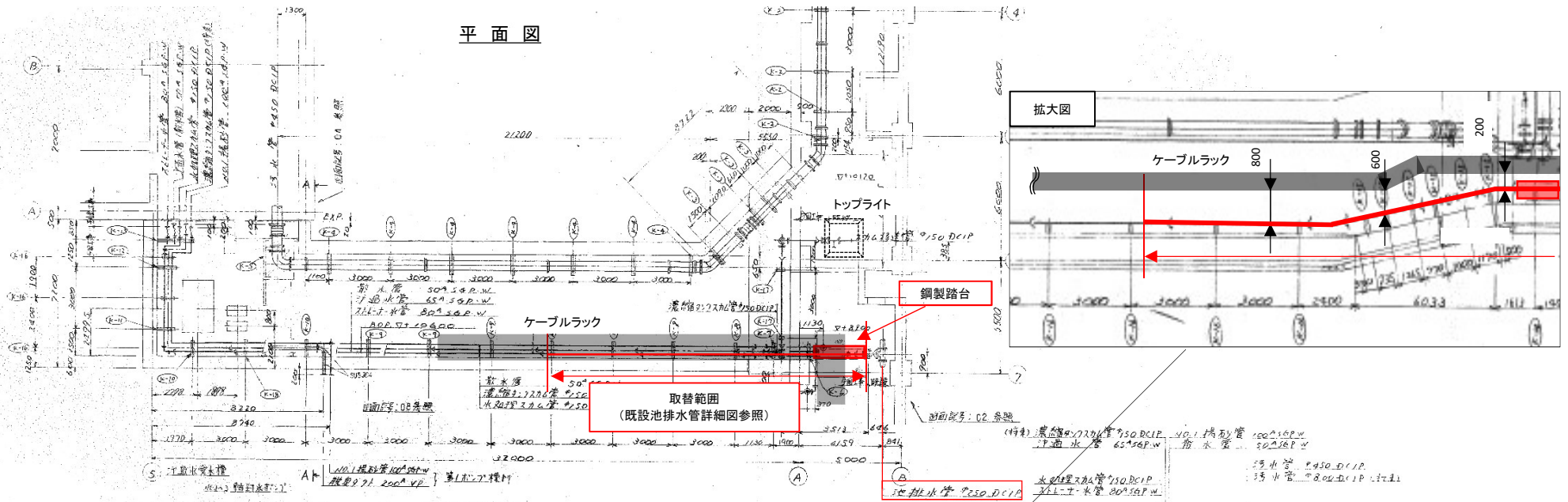
沈砂池設備 フローシート



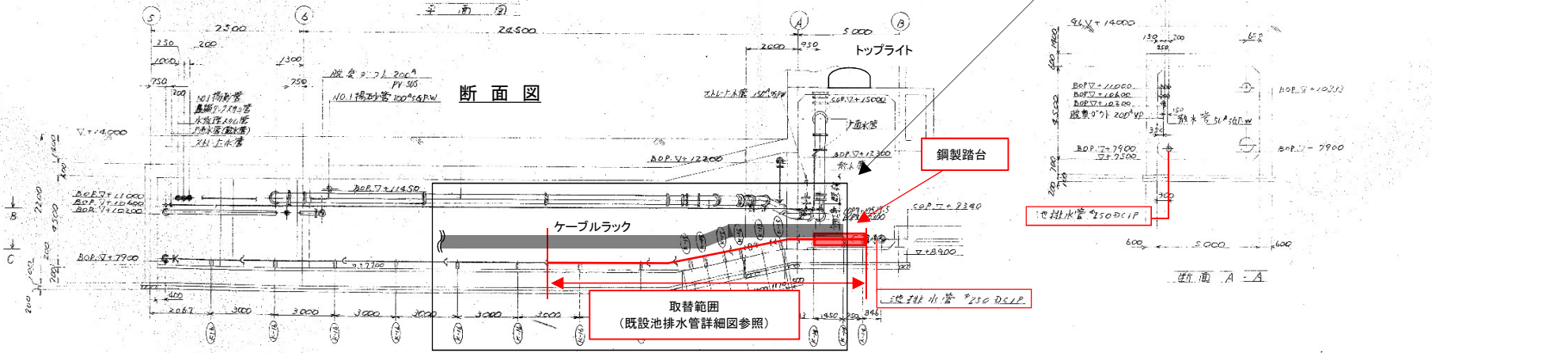
注 記
1. は業務対象を示す。

令和 6 年度	
工事名	池排水管修繕業務
工事場所	宇治市木幡北島10番地
図面種類	沈砂池設備 フローシート
縮 尺	NON

平面図



断面図



単位:mm
縮尺:NON

注記
1. [Red Box] は業務対象を示す。
2.記載の寸法は参考値とする。

業務名称	池排水管修繕業務
図面名称	管廊平面図・断面図

